

WANNENSERIEN



Inhalt

Ausstattung, Service und Systeme	3 - 17
Wannenserie Standard-Line	29 - 39
Wannenserie Exclusive-Line	41 - 48
Freistehende Wannen - Individual	49 - 51
Wannenserie Premium-Line	53 - 66
Freistehende Wannen Special-Line	67 - 74
Freistehende Wannen Perfect-Line	75 - 81
Aerospa - Stahlwannen	83 - 86
Aerospa - Wannen mit Türe	87 - 93
Miniwanne	95 - 96
Active Care	97 - 98
Active Clean	99 - 101
Aromen	103 - 104
Duschwannen und Duschrinnen	105 - 118
Wandpaneele	119 - 125



AUSSTATTUNG UND SERVICE

Einleitung

Unsere Leidenschaft ist Ihr Wohlbefinden

Aerospa Whirlpool + Technik GmbH hat sich zu einer festen Größe im Whirlpool Systembau entwickelt. Seit 30 Jahren entwickeln wir Whirlpool-Komponenten und Dampfsysteme.

Dies gibt dem Unternehmen die Möglichkeit, schnell und flexibel auf die Wünsche der Kunden einzugehen und stets auf dem aktuellen Stand der Technik zu sein. Darüber hinaus sind wir bestrebt unsere Fertigungsstandards stetig zu verbessern, um eine noch bessere Qualität zu gewährleisten. Zum kontinuierlich wachsenden Kundenkreis zählen der SHK Fachhandel und Bädergalerien im ganzen Bundesgebiet und darüber hinaus.

Individuelle Fertigung – Exklusives Design

Aerospa Whirlpool + Technik GmbH legt größten Wert auf die individuelle Beratung jedes Kunden, um die Systemfertigung für beide Seiten so positiv wie möglich zu gestalten. Die Abstimmung über die Festlegung der Bohrbilder und die Konfiguration der technischen Bauteile erfolgt direkt mit den Entscheidungsträgern.

Auf Basis der zur Verfügung gestellten Rohwannen realisieren wir höchsten Whirlgenuss.

Made in Germany!

Kunden schätzen die Möglichkeit sich eine genau auf ihre Wünsche und Bedürfnisse zugeschnittene Systemtechnik auszuwählen.

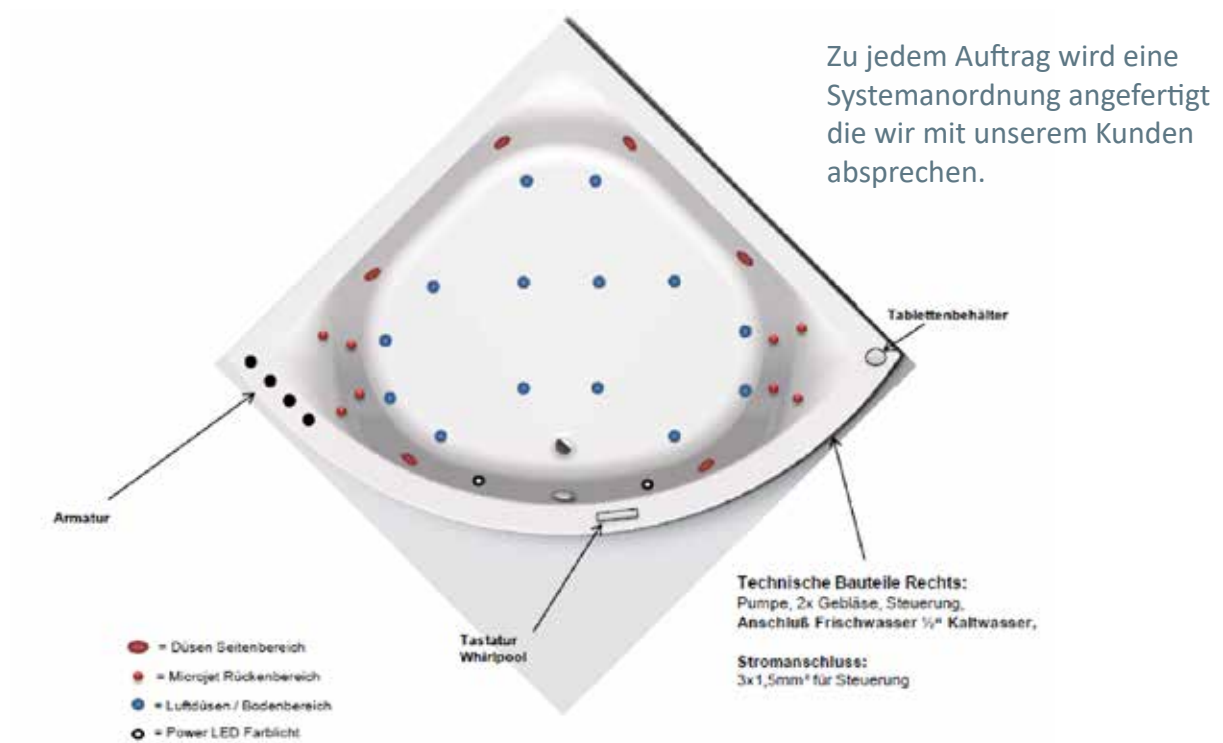
Lichteffekte, integrierte Soundsysteme und Chlorsysteme für Öffentliche Anwendungen bzw. Hotelobjekte, werden diese Systeme auf.

Unsere hochwertigen Whirlpools werden im Hinblick auf die Hygiene mit einem technisch innovativen und **einzigartigen** Rohrleitungssystem ausgestattet. Desinfektionsschaum und Desinfektionsflüssigkeit sichern auch Jahre später einen hygienischen Whirlgenuss.

Systemeinbau in Fremdwannen

Besonderheit: Systemeinbau in jede Acrylbadewanne möglich und das Herstellerunabhängig.

Beispiel: Eckbadewanne Badewanne SCelta 150 x 150 cm
+ Whirlsystem: KOMBI COMFORT mit Zubehör Optionen und Armatur Bohrungen



Wir beraten und begleiten unsere Kunden von der Anfrage bis zum fertigen Endergebnis.

Ausführung gemäß Systemanordnung.

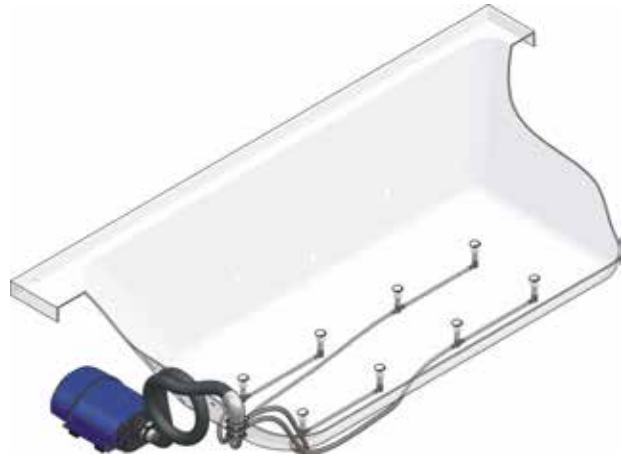


Air-Luftsystem

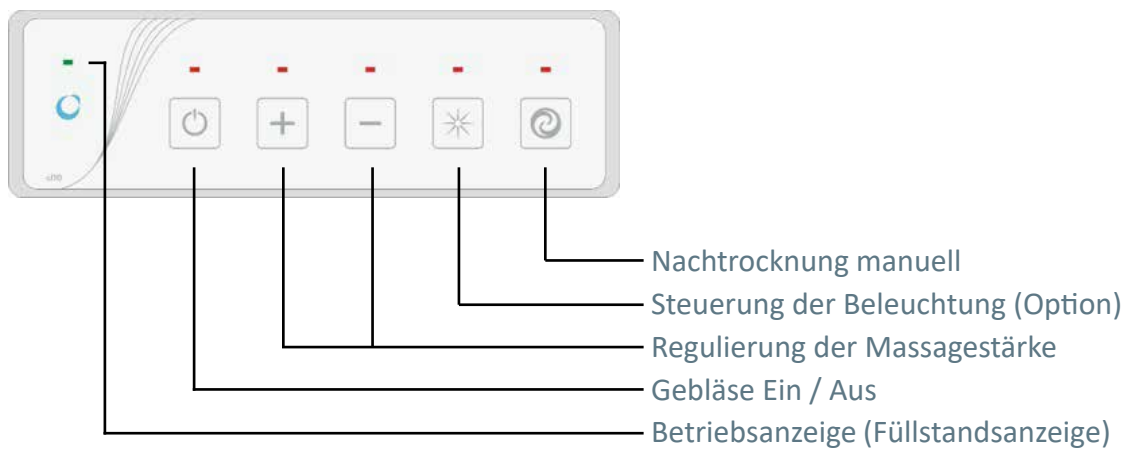
Das **Luftsystem** umschmeichelt Sie mit feinen Luftbläschen.

Ideal zur Regeneration nach dem Sport. Die **vorgewärmte** Luft dient zur Muskelauflockerung und zur Belebung.

Zudem wird durch den Auftrieb der gesamte Körper entlastet, eine Wohltat für Wirbelsäule, Bandscheibe und Gelenke.



Flache Bedientastatur auf dem Wannenrand:



Luftdüse mit Messing Grundkörper, Rückschlagventil und Chromblende (mit Gewinde zum Reinigen).

Anzahl der Luftdüsen richtet sich nach der Wannengestalt.



Leiser Gebläsemotor mit Luftvorwärmung

Unsere Luftsysteme werden Ausgestattet mit einem stabilen Wannengestell (höhenverstellbar) und Ab- und Überlaufgarnitur (mit der Option zur integrierten Befüllung). Das Luftsystem hat als Standard eine automatische Nachtrocknung.

WP-Wassersystem

Durch das **Wassersystem** erhalten Sie eine direkte Massage auf Ihren Körper. Dieser sanfte Druck kann stufenlos verringert oder verstärkt werden. Die so genannte **Hydrotherapie** ist eine der ältesten uns bekannten Anwendungen zum Wohlbefinden. Eine gute Massage weiß jeder zu schätzen.



Flache Bedientastatur auf dem Wannenrand:



- Start Desinfektion (automatisch als Option)
- Steuerung der Beleuchtung (Option)
- Regulierung der Massagestärke (Option mit Zusatzgebläse)
- Pumpe Ein / Aus
- Betriebsanzeige (Füllstandsanzeige)



Ein Zuluftregler reguliert die Luftzufuhr in die Wasserdüsen (Intensität). Dieser ist als Standard verbaut, bei Option Zusatzgebläse fällt dieser weg.



Venturi Wasserdüse (seitlich) mit verchromter Messingblende und Kugelgelenk um den Massagestrahl zu positionieren.



Microjet Venturi Wasserdüse (Rücken oder Fußbereich) mit verchromter Messingblende.



Microjet Venturi Wasserdüse (Rücken oder Fußbereich) mit verchromter Messingblende und Kugelgelenk um den Massagestrahl zu positionieren.



Geräuscharme Wasserpumpe für druckvolle Massage.



Viega Bodenansaugung, zur Umwälzung des Badewassers. Garantiert eine optimale Restwasserentleerung. Diese ist im Ablaufventil integriert. (Optional mit integriertem Einlauf Multiplex-Trio).



Beispiel Einteilung der Microjet Düsen im System RÜCKENMASSAGE Comfort.

Unsere Wassersysteme werden Ausgestattet mit einem stabilen Wannengestell (höhenverstellbar) und Ab- und Überlaufgarnitur mit Bodenansaugung (Option mit integrierter Befüllung).

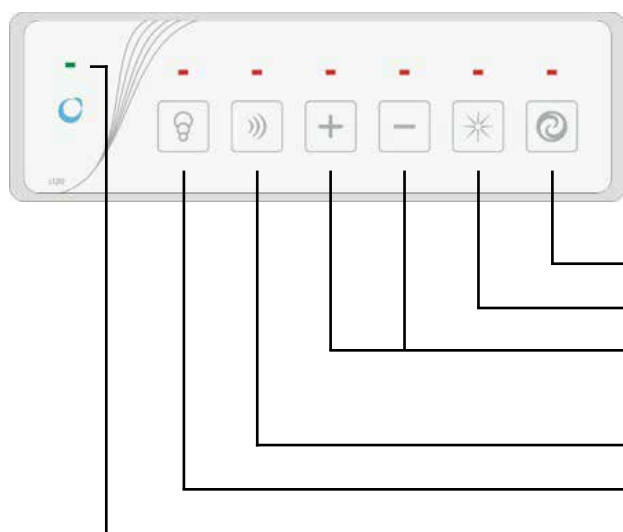
Durch das einzigartige Verschlauchungsprinzip ist generell eine automatische Restwasserentleerung gewährleistet. Ebenso ist ein Trockenlaufschutz verbaut.

Kombi-System Luft- und Wasser

Die **Kombination** aus beiden Elementen **Luft- und Wasser** wirkt als Ganzkörpermassage doppelt gut. Umgehende wohltuende Entspannung und ein lang anhaltendes Wohlbefinden. Durch die regelmäßige Nutzung bewegen Sie sich besser, schlafen besser und fühlen sich vitaler.



Flache Bedientastatur auf dem Wannenrand:



- Start Desinfektion (automatisch als Option)
- Steuerung der Beleuchtung (Option)
- Regulierung der Massagestärke (Option mit Zusatzgebläse)
- Pumpe Ein / Aus
- Gebläse Ein / Aus
- Betriebsanzeige (Füllstandsanzeige)



Ein Zuluftregler reguliert die Luftzufuhr in die Wasserdüsen (Intensität). Dieser ist als Standard verbaut, bei Option Zusatzgebläse fällt dieser weg.



Venturi Wasserdüse (seitlich) mit verchromter Messingblende und Kugelgelenk um den Massagestrahl zu positionieren.



Microjet Venturi Wasserdüse (Rücken oder Fußbereich) mit verchromter Messingblende.



Microjet Venturi Wasserdüse (Rücken oder Fußbereich) mit verchromter Messingblende und Kugelgelenk um den Massagestrahl zu positionieren.



Geräuscharme Wasserpumpe für druckvolle Massage.



Viega Bodenansaugung, zur Umwälzung des Badewassers. Garantiert eine optimale Restwasserentleerung. Diese ist im Ablaufventil integriert. (Optional mit integriertem Einlauf Multiplex-Trio).

Unsere Kombisysteme werden Ausgestattet mit einem stabilen Wannengestell (höhenverstellbar) und Ab- und Überlaufgarnitur mit Bodenansaugung (Option mit integrierter Befüllung).

Durch das einzigartige Verschlauchungsprinzip ist generell eine automatische Restwasserentleerung gewährleistet. Ebenso ist ein Trockenlaufschutz verbaut.

Perl System

Eine weitere Besonderheit in unserem Programm ist das Perl System. Es handelt sich hierbei um eine spezielle Düse die im Boden der Wanne eingebaut wird und nicht nur mit sanften Luftbläschen arbeitet, sondern zusätzlich mit einem kraftvollen Wassermassagestrahl.



Bündiger Einbau der Düsen

Einmalig bei Aersopa ist der flächenbündige Einbau der einzelnen Düsen in die vorhandene Acrylbadewanne (Voraussetzung ist eine geeignete Materialstärke der Wanne).

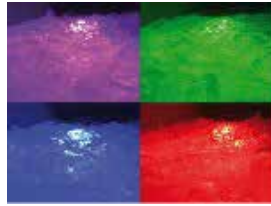
Durch den flächenbündigen Einbau der Wasser- oder Luftdüsen, stört keine Erhebung der Blende mehr den puren Genuss der Massage.



Zubehör Optionen



Power LED Farbwechsler: Wohlbefinden und gute Laune. Durch die Wirkung von verschiedenen Farben auf Körper und Geist. Blaues Licht beruhigt, grünes Licht wirkt entspannend, rotes Licht regt an und gelbes Licht sorgt für gute Laune.



Darüber hinaus wird die Farbpalette durch den einstellbaren, automatischen Farbverlauf noch facettenreicher.



Wasserheizung: Verhindert das Abkühlen des Badewassers und verlängert damit das Whirlvergnügen in Ihrer Wanne.



Durch das Temperaturmodul kann die Heizung ihren Bedürfnissen angepasst werden. Die Temperatur ist einstell- und regelbar. Ein zusätzlicher Fühler gleicht die eingestellte Temperatur mit der aktuellen Badetemperatur ab.



Frischwasserspülung: Ein separates Magnetventil spült die wasserführenden Leitungen nach dem baden automatisch mit frischem Wasser aus. Zusätzlich ist auf dem Wannenrand ein Behälter für Aktiv-Clean-Tabs integriert.

Diese Spülung kann auch manuell über den Bedientaster aktiviert werden.



Desinfektionsanlage: Automatische Desinfektion für flüssiges Desinfektionsmittel. Dazu muss die Wanne mit Wasser gefüllt sein (vorhandenes Badewasser ohne Badezusätze kann dazu verwendet werden). Über den Bedientaster wird dieser Reinigungszyklus aktiviert. Das Desinfektionsmittel wird automatisch in die Wanne eingespeist und durch zuschalten der Pumpe in den Leitungen verteilt.



Ozonerzeuger: Ozon ist ein vielfältiges Sauerstoffmolekül und vor allem bei Trinkwasserentkeimung eingesetzt.

In einer Whirlwanne als zusätzliche Reinigungsvariante.



Sound in der Wanne: Zwei bis vier Schwinger machen Ihre Lieblingsmusik spürbar. Entweder Kabellos über Bluetooth oder einem integrierten MP3 Stick.

Die Wanne bildet hierbei den Resonanzkörper.

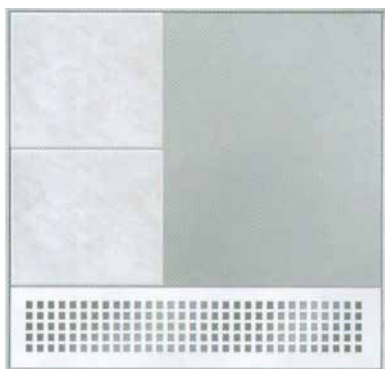
Sound ist in jeder Acrylwanne als Einzeleinbau erhältlich.



Fernbedienung: Sie möchten keine Bedienelemente auf dem Wannenrand? Wir passen die Fernbedienung Ihrem gewünschten System an. Per Funk lassen sich alle Komponenten bequem bedienen.



Aromastation: Exklusiv bei Aerospa! Zwei bis vier Duftvarianten können in der Wanne integriert werden. Eine Einströmdüse oberhalb der Wasseroberfläche vernebelt den Duft ganz fein auf dem Wasser.



Revisions- Fliesenrahmen: Die „Motorhaube“ für Ihre Wanne. Um für Service Zwecke die Technik unter der Wanne zugänglich zu machen, empfehlen wir mindestens einen Rahmen zu verbauen. Größe 509 x 409 mm, befliestbar. Das Lüftungsgitter bleibt offen



Befüllung Düsen: Alternativ zu dem Einlauf über die Überlaufgarnitur (Multiplex-Trio), gibt es bei UP-Armaturen auch die Möglichkeit über einen $\frac{3}{4}$ " Anschluss die Befüllung über die Wasserdüsen zur realisieren.

Vorteil hierbei, bei Betätigung der Armatur wird gleichzeitig das Rohrsystem gespült.

Service rund um Whirlwannen

Wir bringen Ihre Whirlwanne wieder in Schwung!

Aerospa Whirlpool + Technik GmbH gilt zum einen als Hersteller von Whirlwannen, zum anderen kümmern wir uns auch um den Erhalt und die Reparatur jeglicher Whirlwannen (**unabhängig von Hersteller oder Alter der Anlage**).

Zu unserem umfangreichen Möglichkeiten gehören:

- Reparatur vor Ort (Austausch und Umbau von defekten Komponenten)
- Wartung und Reinigung (Grundreinigung bei hartnäckigen Verschmutzungen)
- Ersatzteillieferung (Pumpen, Gebläse, Steuerungen, Taster uvm.)

Durch die eigene Entwicklung von Whirlpool Komponenten können wir für jede Anforderung eine passende Lösung bieten. **Und das mit einem Service vor Ort.**

Duscholux Taster alt



Hoesch Taster alt



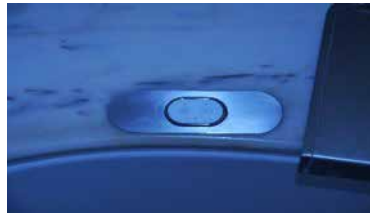
Düseneinbau nachträglich



Austausch Taster neu



Austausch Taster neu



Düseneinbau nachträglich



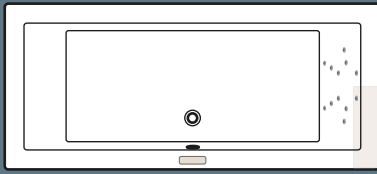
Hier einige Beispiele für Hersteller die wir bereits bearbeiten konnten:

Coers, Nevobad, Düker, Sanibay, Ucosan, Villeroy & Boch, Lido, Kohler, Jacuzzi, Id. Standard, Hoesch, A&S, Victory-Spa und viele mehr.

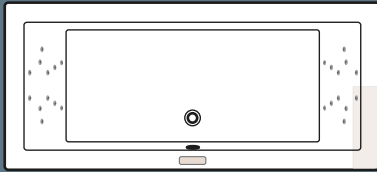
Sprechen Sie uns darauf an.

Zubehör für Badewannen

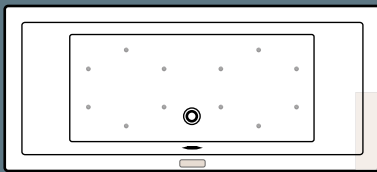
Bezeichnung	Art.-Nr.
Fußgestell für Badewannen 180 x 80 cm kpl. Standard	781-055-00-10
Fußgestell für Badewannen 200 x 90 cm kpl. BW-Fuß	781-055-10-30
Fußgestell für Badewannen 200 x 110 cm kpl. BW-Fuß	781-055-00-35
Wannenrand Klemmstück WH3 plus, kpl.	781-055-10-20
Dämm- und Schutzband 7 cm L=3,3 m	781-055-15-00
3-D-Dichtband-Set, Wannen und Duschwannen, Länge 3 m	781-055-15-50
Multiplex A-u.Ü-Garnitur M5 560 mm, Chrom	755-610-00-10
Multiplex A-u.Ü-Garnitur M5 725 mm, Chrom , (für Wannen mit Mittenablauf)	755-610-00-11
Multiplex A-u.Ü-Garnitur MT5 560 mm, Chrom	755-610-00-15
Multiplex A-u.Ü-Garnitur MT5 725 mm, Chrom , (für Wannen mit Mittenablauf)	755-610-00-16
Aufpreis für Multiplex Trio	755-610-00-90
Viega Anschlusset 150 cm für Multiplex Trio	755-500-65-00
Set Power LED , 2-Power-LED warm-weiß, mit Tastatur bündig	665-061-02-01
Set Power LED , 2-Power-LED warm-weiß, mit Tastatur	665-062-02-01
Set Power LED , 2-Power-LED RGB, mit Tastatur bündig	665-061-12-01
Set Power LED , 2-Power-LED RGB, mit Tastatur	665-062-12-01
Soundsystem Composition I , mit 2 Exciter , Bluetooth	945-200-02-20
Soundsystem Composition I , mit 4 Exciter , Bluetooth	945-200-02-40
Soundsystem Composition IV , mit 2 Exciter , Radio, AUX,MP3,Bluetooth, mit Fernbedienung	945-200-02-22
Soundsystem Composition IV , mit 4 Exciter , Radio, AUX,MP3,Bluetooth, mit Fernbedienung	945-200-04-22
Aromastation 1-fach kpl. mit Tastatur; mit 1 Aroma	665-006-00-10
Aromastation 2-fach kpl. mit Tastatur; mit 2 Aromen	665-006-00-20
Aromastation 4-fach kpl. mit Tastatur; mit 2 Aromen	665-006-00-40
Bogengriff kpl. 1 Stück , Chrom	755-000-15-01
Montage Bogengriff	990-000-01-05
Kopfstütze für Badewannen	810-000-35-00
Revisionsrahmen 409 x 509 m Edelstahl	780-000-10-00



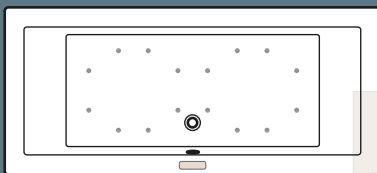
Rückenmassage Comfort



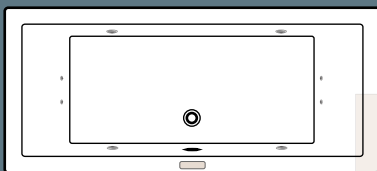
Rückenmassage Comfort



Air-System

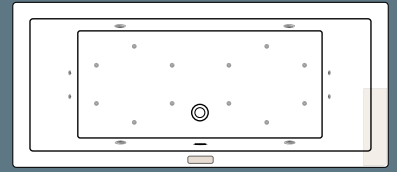


Air-System

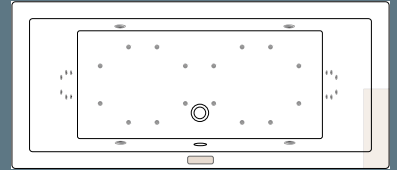


Wasser System WP

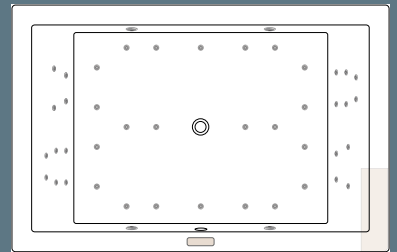
Kombi System



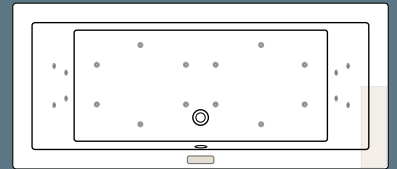
Kombi Comfort



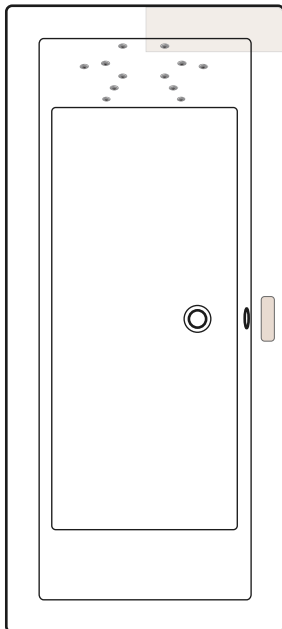
Kombi Comfort Duo



Perl Comfort



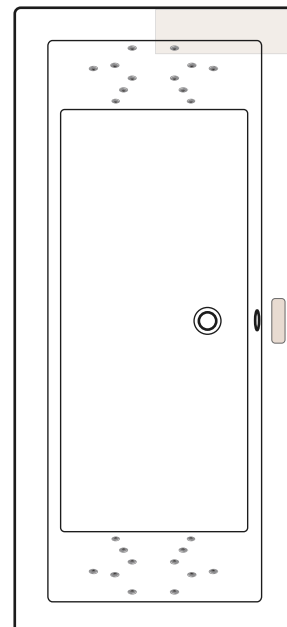
Rückenmassage Comfort



Bezeichnung	Art.-Nr.
System Grundausstattung	948-220-12-00
12 Microjet Wasserdüsen, chrom Anordnung im Rückenbereich	
1 Wasserpumpe	
1 Zusatzgebläse Wassersystem (aktive Luftspeisung)	
1 Elektronische Tastatur 5 Tasten	
1 Wasserstandsfühler	
1 Elektronische Steuerung Pulsation	
1 Ab- und Überlaufgarnitur ohne integrierten Wassereinlauf mit Bodenansaugung	
1 Wannenuntergestell mit Pumpenträger	
Automatische Restwasserentleerung / Trockenlaufschutz	
Exklusiv by AEROSPA - System superflach:	947-220-12-00
Alle Düsenblenden bündig mit der Wannenoberfläche verbaut	

Zubehör Optionen

Bezeichnung	Art.-Nr.
Ab- und Überlaufgarnitur mit integr. Wanneneinlauf (Multiplex-Trio) MT5, chrom	755-610-00-90
1 Paar Massagedüsen/ Microjet-Düsen zusätzlich (2 Stück)	948-101-02-00
1 Paar Massagedüsen/ Microjet-Düsen zusätzlich (2 Stück) bündig	947-101-02-00
Reinigungssystem Flüssigdesinfektion auf dem Wannenrand integriert	947-950-01-00
Automatische Frischwasserspülung	947-950-02-00
KIT Power-LED-Farblichtwechsler (2 Stück)	948-100-58-00
KIT Power-LED-Farblichtwechsler (2 Stück) bündig	947-100-58-00
Revisions-Fliesenrahmen mit Lüftungsgitter in Edelstahl, befliesbar 509 x 409 mm	780-000-10-01



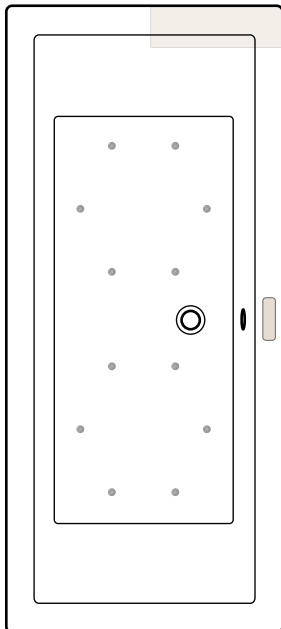
Rückenmassage Comfort

Bezeichnung	Art.-Nr.
System Grundausstattung	948-220-24-00
24 Microjet Wasserdüsen, chrom Anordnung 2x im Rückenbereich (je nach Wannensmodell)	
1 Wasserpumpe	
1 Zusatzgebläse Wassersystem (aktive Lufteinspeisung)	
1 Elektronische Tastatur 5 Tasten	
1 Wasserstandsfühler	
1 Elektronische Steuerung Pulsation	
1 Ab- und Überlaufgarnitur ohne integrierten Wassereinlauf mit Bodenansaugung	
1 Wannenergestell mit Pumpenträger Automatische Restwasserentleerung / Trockenlaufschutz	
Exklusiv by Aerospa - System superflach:	947-220-24-00
Alle Düsenblenden bündig mit der Wannensoberfläche verbaut	

Zubehör Optionen

Bezeichnung	Art.-Nr.
Ab- und Überlaufgarnitur mit integr. Wanneneinlauf (Multiplex-Trio) MT5, chrom	755-610-00-90
1 Paar Massagedüsen/ Microjet-Düsen zusätzlich (2 Stück)	948-101-02-00
1 Paar Massagedüsen/ Microjet-Düsen zusätzlich (2 Stück) bündig	947-101-02-00
Reinigungssystem Flüssigdesinfektion auf dem Wannensrand integriert	947-950-01-00
Automatische Frischwasserspülung	947-950-02-00
KIT Power-LED-Farblichtwechsler (2 Stück)	948-100-58-00
KIT Power-LED-Farblichtwechsler (2 Stück) bündig	947-100-58-00
Revisions-Fliesenrahmen mit Lüftungsgitter in Edelstahl, befliesbar 509 x 409 mm	780-000-10-01

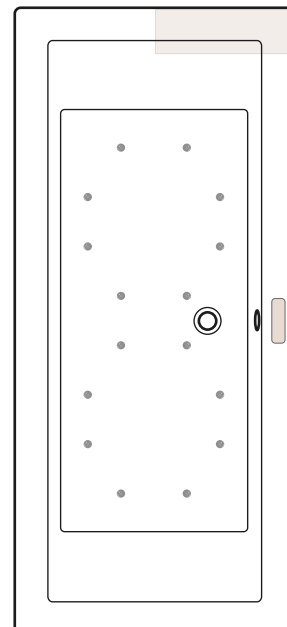
AIR-System



Bezeichnung	Art.-Nr.
System Grundausstattung	948-100-12-00
12 Luftdüsen mit integriertem Rückschlagventil, chrom	
1 Gebläse mit integrierter Heizung regelbar	
1 Elektronische Tastatur 5 Tasten	
1 Wasserstandsfühler	
1 Elektronische Steuerung Modulation / Pulsation	
1 Ab- und Überlaufgarnitur ohne integrierten Wassereinlauf	
1 Satz WannenfüÙe	
Automatisches Nachblasen / Nachrocknen des Systems	
Exklusiv by Aerospa - System superflach:	947-100-12-00
Alle Düsenblenden bündig mit der Wannenoberfläche verbaut	

Zubehör Optionen

Bezeichnung	Art.-Nr.
Ab- und Überlaufgarnitur mit integr. Wanneneinlauf (Multiplex-Trio) MT5, chrom	755-610-00-90
1 Paar Luftdüsen zusätzlich (2 Stück)	948-102-02-00
1 Paar Luftdüsen zusätzlich (2 Stück) bündig	947-102-02-00
KIT Power-LED-Farblichtwechsler (2 Stück)	948-100-58-00
KIT Power-LED-Farblichtwechsler (2 Stück) bündig	947-100-58-00
Revisions-Fliesenrahmen mit Lüftungsgitter in Edelstahl, befliest 509 x 409 mm	780-000-10-01



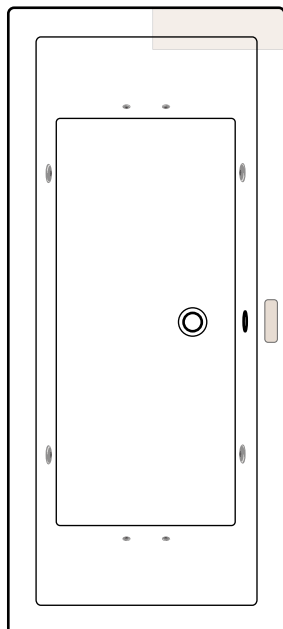
AIR-System

Bezeichnung	Art.-Nr.
System Grundausstattung 16 Luftdüsen mit integriertem Rückschlagventil, chrom 1 Gebläse mit integrierter Heizung regelbar 1 Elektronische Tastatur 5 Tasten 1 Wasserstandsfühler 1 Elektronische Steuerung Modulation / Pulsation 1 Ab- und Überlaufgarnitur ohne integrierten Wassereinlauf 1 Satz Wannenfüße Automatisches Nachblasen / Nachtrocknen des Systems	948-100-16-00
Exklusiv by AEROSPA - System superflach: Alle Düsenblenden bündig mit der Wannenoberfläche verbaut	947-100-16-00

Zubehör Optionen

Bezeichnung	Art.-Nr.
Ab- und Überlaufgarnitur mit integr. Wanneneinlauf (Multiplex-Trio) MT5, chrom	755-610-00-90
1 Paar Luftdüsen zusätzlich (2 Stück)	948-102-02-00
1 Paar Luftdüsen zusätzlich (2 Stück) bündig	947-102-02-00
KIT Power-LED-Farblichtwechsler (2 Stück)	948-100-58-00
KIT Power-LED-Farblichtwechsler (2 Stück) bündig	947-100-58-00
Revisions-Fliesenrahmen mit Lüftungsgitter in Edelstahl, befliesbar 509 x 409 mm	780-000-10-01

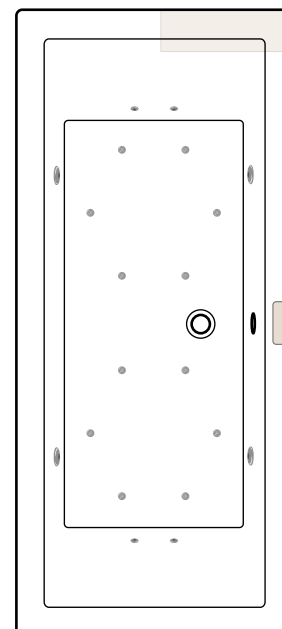
Wasser-System WP



Bezeichnung	Art.-Nr.
System Grundausstattung	948-200-08-00
4 Große Massagedüsen im Seitenbereich, chrom zur Massage der Unter- und Oberschenkel	
4 Microjet-Wasserdüsen, chrom - 2 Düsen zur Massage der Rückenmuskulatur - 2 Düsen zur Fußreflexzonenmassage	
1 Wasserpumpe 900 Watt	
1 Zuluftregler auf dem Wannenrand (Intensität Wasser)	
1 Elektronische Tastatur	
1 Wasserstandsfühler	
1 Elektronische Steuerung	
1 Ab- und Überlaufgarnitur ohne integrierten Wassereinlauf und Bodenansaugung	
1 Wannengerüst mit Pumpenträger Automatische Restwasserentleerung / Trockenlaufschutz	
Exklusiv by Aerospa - System superflach: Alle Düsenblenden bündig mit der Wannenoberfläche verbaut	947-200-08-00

Zubehör Optionen

Bezeichnung	Art.-Nr.
Ab- und Überlaufgarnitur mit integr. Wanneneinlauf (Multiplex-Trio) MT5, chrom	755-610-00-90
1 Paar Massagedüsen/ Microjet-Düsen zusätzlich (2 Stück)	948-101-02-00
1 Paar Massagedüsen/ Microjet-Düsen zusätzlich (2 Stück) bündig	947-101-02-00
KIT Power-LED-Farblichtwechsler (2 Stück)	948-100-58-00
KIT Power-LED-Farblichtwechsler (2 Stück) bündig	947-100-58-00
Aufpreis Zusatz-Power-Gebläse / Zur aktiven Luftspeisung in das Wassersystem	948-000-00-01
Reinigungssystem Flüssigdesinfektion auf dem Wannenrand integriert	947-950-01-00
Automatische Frischwasserspülung	947-950-02-00
Revisions-Fliesenrahmen mit Lüftungsgitter in Edelstahl, befliest 509 x 409 mm	780-000-10-01



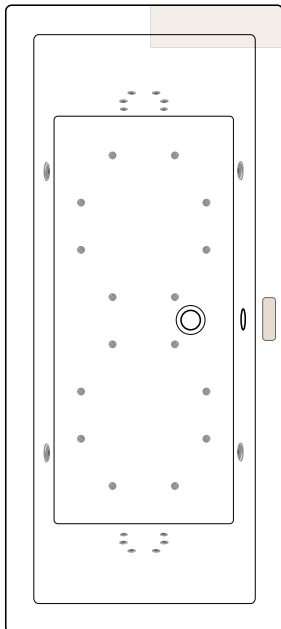
Kombi System

Bezeichnung	Art.-Nr.
System Grundausstattung	948-300-06-00
12 Luftdüsen mit integriertem Rückschlagventil, chrom	
4 Große Massagedüsen im Seitenbereich, chrom zur Massage der Unter- und Oberschenkel	
4 Microjet-Wasserdüsen, chrom - 2 Düsen zur Massage der Rückenmuskulatur - 2 Düsen zur Fußreflexzonenmassage	
1 Wasserpumpe 900 Watt	
1 Zuluftregler auf dem Wannенrand (Intensität Wasser)	
1 Gebläse mit integrierter Heizung regelbar	
1 Elektronische Tastatur 6 Tasten	
1 Wasserstandsfühler	
1 Elektronische Steuerung Modulation / Pulsation	
1 Ab- und Überlaufgarnitur ohne integrierten Wassereinlauf und Bodenansaugung	
1 Wannенuntergestell mit Pumpenträger Automatische Restwasserentleerung / Trockenlaufschutz / Automatische Nachtrocknung	
Exklusiv by Aerospa - System superflach:	947-300-06-00
Alle Düsenblenden bündig mit der Wannенoberfläche verbaut	

Zubehör Optionen

Bezeichnung	Art.-Nr.
Ab- und Überlaufgarnitur mit integr. Wanneneinlauf (Multiplex-Trio) MT5, chrom	755-610-00-90
1 Paar Massagedüsen/ Microjet-Düsen zusätzlich (2 Stück)	948-101-02-00
1 Paar Massagedüsen/ Microjet-Düsen zusätzlich (2 Stück) bündig	947-101-02-00
KIT Power-LED-Farblichtwechsler (2 Stück)	948-100-58-00
KIT Power-LED-Farblichtwechsler (2 Stück) bündig	947-100-58-00
Aufpreis Zusatz-Power-Gebläse / Zur aktiven Lufteinspeisung in das Wassersystem	948-000-00-01
Reinigungssystem Flüssigdesinfektion auf dem Wannенrand integriert	947-950-01-00
Automatische Frischwasserspülung	947-950-02-00
Revisions-Fliesenrahmen mit Lüftungsgitter in Edelstahl, befliesbar 509 x 409 mm	780-000-10-01

Kombi Comfort



Bezeichnung

Art.-Nr.

System Grundausstattung**948-300-08-00**

- 16 Luftdüsen mit integriertem Rückschlagventil, chrom
- 4 Große Massagedüsen im Seitenbereich, chrom zur Massage der Unter- und Oberschenkel
- 12 Microjet-Wasserdüsen, chrom
 - 6 Düsen zur Massage der Rückenmuskulatur
 - 6 Düsen zur Fußreflexzonenmassage
- 1 Zusatz-Power-Gebläse / Zur aktiven Lufteinspeisung in das Wassersystem
- 1 Wasserpumpe
- 1 Gebläse mit integrierter Heizung regelbar
- 1 Elektronische Tastatur 5 Tasten
- 1 Wasserstandsfühler
- 1 Elektronische Steuerung Modulation / Pulsation
- 1 Ab- und Überlaufgarnitur ohne integrierten Wassereinlauf und Bodenansaugung
- 1 Wannengerüst mit Pumpenträger
Automatische Restwasserentleerung / Trockenlaufschutz /
Automatische Nachrocknung für Luft- und Wassersystem

Exklusiv by Aerospa - System superflach:**947-300-08-00**

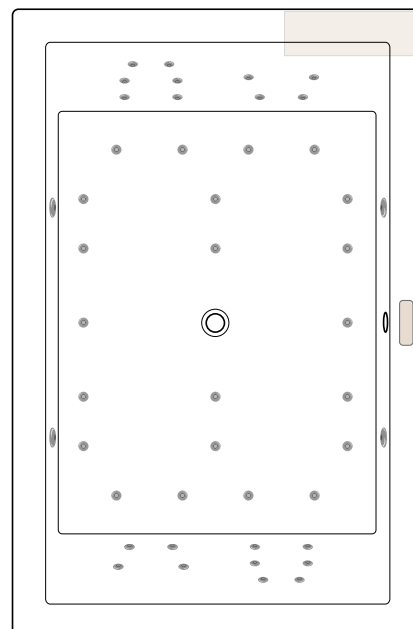
Alle Düsenblenden bündig mit der Wannenoberfläche verbaut

Zubehör Optionen

Bezeichnung

Art.-Nr.

- | | |
|--|---------------|
| Ab- und Überlaufgarnitur mit integr. Wanneneinlauf (Multiplex-Trio) MT5, chrom | 755-610-00-90 |
| 1 Paar Massagedüsen/ Microjet-Düsen zusätzlich (2 Stück) | 948-101-02-00 |
| 1 Paar Massagedüsen/ Microjet-Düsen zusätzlich (2 Stück) bündig | 947-101-02-00 |
| KIT Power-LED-Farblichtwechsler (2 Stück) | 948-100-58-00 |
| KIT Power-LED-Farblichtwechsler (2 Stück) bündig | 947-100-58-00 |
| Reinigungssystem Flüssigdesinfektion auf dem Wannengerüst integriert | 947-950-01-00 |
| Automatische Frischwasserspülung | 947-950-02-00 |
| Revisions-Fliesenrahmen mit Lüftungsgitter in Edelstahl, befliesbar 509 x 409 mm | 780-000-10-01 |



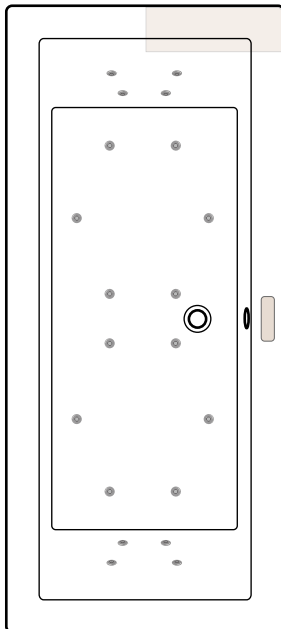
Kombi Comfort Duo

Bezeichnung	Art.-Nr.
System Grundausstattung	948-300-10-00
22 Luftdüsen mit integriertem Rückschlagventil, chrom	
4 Große Massagedüsen im Seitenbereich, chrom zur Massage der Unter- und Oberschenkel	
20 Microjet-Wasserdüsen, F18C28V, chrom - 12 Düsen zur Massage der Rückenmuskulatur - 8 Düsen zur Fußreflexzonenmassage	
1 Zusatz-Power-Gebläse / Zur aktiven Lufteinspeisung in das Wassersystem	
1 Wasserpumpe	
1 Gebläse mit integrierter Heizung regelbar	
1 Elektronische Tastatur 5 Tasten	
1 Wasserheizung	
1 Wasserstandsfühler	
1 Elektronische Steuerung Modulation / Pulsation	
1 Ab- und Überlaufgarnitur ohne integrierten Wassereinlauf und Bodenansaugung	
1 Wanneneingestell mit Pumpenträger Automatische Restwasserentleerung / Trockenlaufschutz / Automatische Nachtrocknung für Luft- und Wassersystem	
Exklusiv by Aerospa - System superflach: Alle Düsenblenden bündig mit der Wanneneoberfläche verbaut	947-300-10-00

Zubehör Optionen

Bezeichnung	Art.-Nr.
Ab- und Überlaufgarnitur mit integr. Wanneneinlauf (Multiplex-Trio) MT5, chrom	755-610-00-90
1 Paar Massagedüsen/ Microjet-Düsen zusätzlich (2 Stück)	948-101-02-00
1 Paar Massagedüsen/ Microjet-Düsen zusätzlich (2 Stück) bündig	947-101-02-00
KIT Power-LED-Farblichtwechsler (2 Stück)	948-100-58-00
KIT Power-LED-Farblichtwechsler (2 Stück) bündig	947-100-58-00
Reinigungssystem Flüssigdesinfektion auf dem Wanneneingestell integriert	947-950-01-00
Automatische Frischwasserspülung	947-950-02-00
Revisions-Fliesenrahmen mit Lüftungsgitter in Edelstahl, befliesbar 509 x 409 mm	780-000-10-01

Perl Comfort



Bezeichnung	Art.-Nr.
System Grundausstattung	948-100-08-00
10 Perl-Düsen im Bodenbereich (Das Perl-System ist eine speziell entwickelte superflache Düse, die eine Wasser und Luftmassage im Bodenbereich der Wanne vereint)	
8 Perl-Düsen, chrom - 4 Düsen zur Massage der Rückenmuskulatur - 4 Düsen zur Fußreflexzonenmassage	
1 Wasserpumpe	
1 Gebläse mit integrierter Heizung regelbar	
1 Wasserheizung 2,0 KW	
1 Automatische Frischwasserspülung mit Tablettenbehälter auf dem Wannенrand	
1 Elektronische Tastatur 5 Tasten	
1 Wasserstandsfühler	
1 Elektronische Steuerung Modulation / Pulsation	
1 Ab- und Überlaufgarnitur ohne integrierten Wassereinlauf und Bodenansaugung	
1 Wannенuntergestell mit Pumpenträger Automatische Restwasserentleerung / Trockenlaufschutz / Automatische Nachrocknung für Luft- und Wassersystem	
Exklusiv by Aerospa - System superflach: Alle Düsenblenden bündig mit der Wannенoberfläche verbaut	947-108-08-00

Zubehör Optionen

Bezeichnung	Art.-Nr.
Ab- und Überlaufgarnitur mit integr. Wanneneinlauf (Multiplex-Trio) MT5, chrom	755-610-00-90
1 Paar Perl-Düsen zusätzlich (2 Stück)	948-103-02-00
1 Paar Perl-Düsen zusätzlich (2 Stück) bündig	947-103-02-00
KIT Power-LED-Farblichtwechsler (2 Stück)	948-100-58-00
KIT Power-LED-Farblichtwechsler (2 Stück) bündig	947-100-58-00
Reinigungssystem Flüssigdesinfektion auf dem Wannенrand integriert	947-950-01-00
Revisions-Fliesenrahmen mit Lüftungsgitter in Edelstahl, befliesbar 509 x 409 mm	780-000-10-01

Weitere Zusatzoptionen

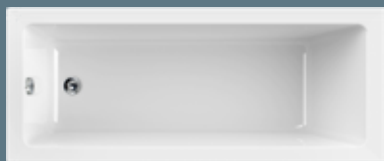
Bezeichnung	Art.-Nr.	Rücken Comfort	Air-System	Wasser System	Kombi System	Kombi Comfort	Kombi Duo	Perl Comfort
Viega Ab- und Überlaufgarnitur Multiplex-Trio mit integr. Einlauf, MT5 chrom	755-610-00-90	✓	✓	✓	✓	✓	✓	✓
Viega Anschluss-Set 150cm für Multiplex-Trio und Rotaplex-Trio	755-500-65-00	✓	✓	✓	✓	✓	✓	✓
Befüllung über die Wasserdüsen	755-100-02-00	✓	x	✓	✓	✓	✓	✓
Elektronische Comfort Befüllung Viega Multiplex-Trio E3 chrom	755-620-10-10	✓	✓	✓	✓	✓	✓	✓
Kit LED-Beleuchtung, warmweiß 2-fach	947-100-57-00	✓	✓	✓	✓	✓	✓	✓
Kit Lichttherapie mit 4 Power-LED-Farblichtwechsler (manuell und automatisch wechselnd)	947-100-58-00	✓	✓	✓	✓	✓	✓	✓
Wasserheizung 2,0 kW voreingestellt	665-010-20-10	✓	x	✓	✓	✓	o	o
Wasserheizung 2,0 kW regelbar mit Temperaturanzeige und Fühler	665-020-20-10	✓	x	✓	✓	✓	✓	✓
Dosier-Chlorung für Hotelanlagen (automatische Zugabe von Chlor in das Badewasser)	947-950-15-00	✓	✓	✓	✓	✓	✓	✓
Music-Center Composition I 0.2, Bluetooth, 2 Mitte-Hochton Lautsprecher	900-115-98-00	✓	✓	✓	✓	✓	✓	✓
Music-Center Composition I 0.4, Bluetooth, 4 Mitte-Hochton Lautsprecher	900-115-98-04	✓	✓	✓	✓	✓	✓	✓
Aromastation 2-fach mit Tastatur inklusive Nebeldüse und 2 Flaschen Duftkonzentrat	665-006-00-20	✓	✓	✓	✓	✓	✓	✓
Aromastation 4-fach mit Tastatur inklusive Nebeldüse und 4 Flaschen Duftkonzentrat	665-006-00-40	✓	✓	✓	✓	✓	✓	✓
							Verfügbare Optionen	✓
							Nicht verfügbar	x
							Bereits enthalten	o

Alle Systeme beinhalten:

- Automatische Restwasserentleerung / Trockenlaufschutz
- Automatische Nachtrocknung
- Ab und Überlaufgarnitur ohne integriertem Wassereinlauf
- Wannenfüße / Wannenuntergestell mit Pumpenträger
- Systemeinbau
- Prüfung
- Verpackung
- 2 Jahre Gewährleistung
- Eigener Werkskundendienst
- Made in Germany
- Direkter Ansprechpartner für Sie und Ihren Kunden
- Individuelle Düsenpositionierung möglich
- Individuelle Beratung

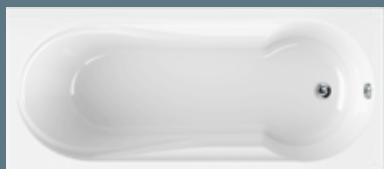


WANNENSERIE · STANDARD-LINE



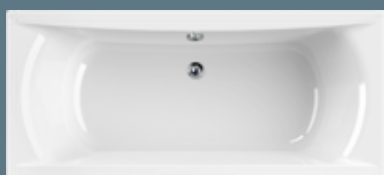
160 x 70 x 42 cm
170 x 75 x 42 cm
180 x 80 x 42 cm

Genfersee



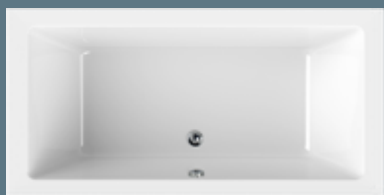
180 x 80 x 42 cm

Mondsee



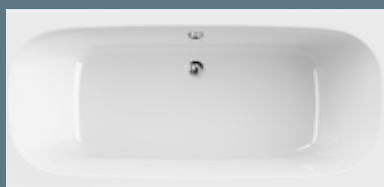
180 x 80 x 43 cm
190 x 90 x 43 cm

Zürichsee



170 x 75 x 42 cm
180 x 80 x 42 cm

Gardasee



180 x 80 x 43 cm

Comersee



180 x 90 x 41 cm

Ammersee



180 x 80 x 44 cm
190 x 90 x 44 cm

Schliersee



160 x 70 x 40 cm links
160 x 70 x 40 cm rechts

Chiemsee

Chiemsee

160 x 90 x 40 cm links
160 x 90 x 40 cm rechts



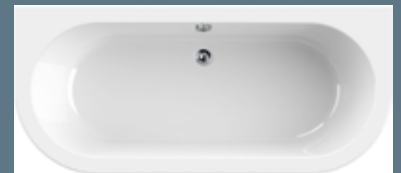
Tegernsee

170 x 110 x 45 cm li./re.
170 x 125 x 45 cm li./re.
175 x 140 x 52 cm li./re.



Titisee

180 x 80 x 40 cm Wall
180 x 80 x 40 cm links
180 x 80 x 40 cm rechts



Victoriasee I

140 x 140 x 40 cm



Victoriasee II

140 x 140 x 45 cm





140 x 140 x 46 cm

149 x 149 x 41 cm

Victoriasee III

Victoriasee IV



150 x 150 x 44 cm

Victoriasee V



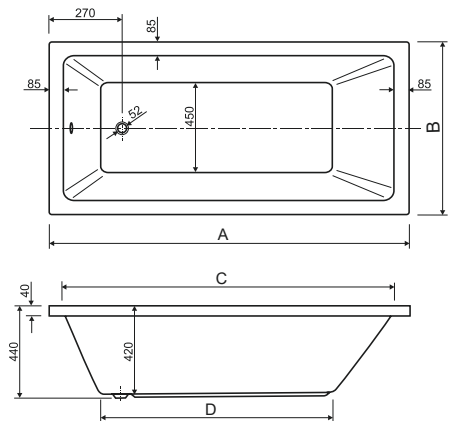
149 x 149 x 41 cm

Victoriasee VI



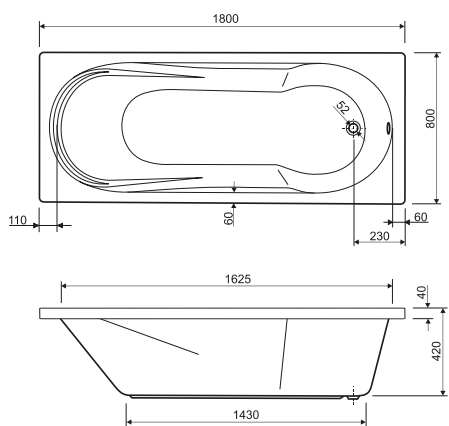
160 x 160 x 49 cm

Plattensee



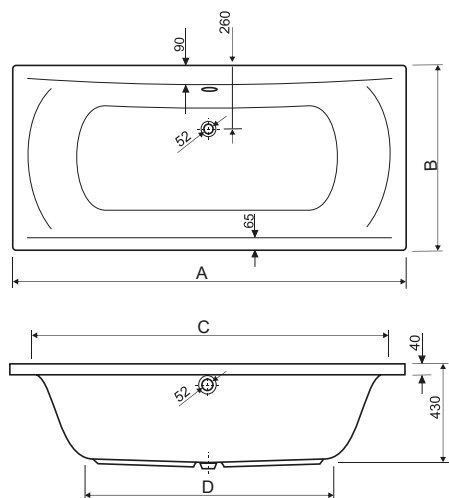
Genfersee

Länge (A)	Breite (B)	Tiefe	Innen (C)	Boden (D)	Bauhöhe	Wasserinhalt	Art.-Nr.
160	70	42	144	118	61 - 67	185 / 115 L	B03-160-70-42
170	75	42	154	128	61 - 67	230 / 180 L	B03-170-75-42
180	80	42	161	139	61 - 67	270 / 200 L	B03-180-80-42



Mondsee

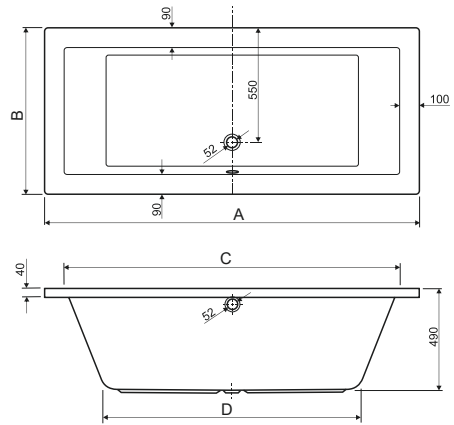
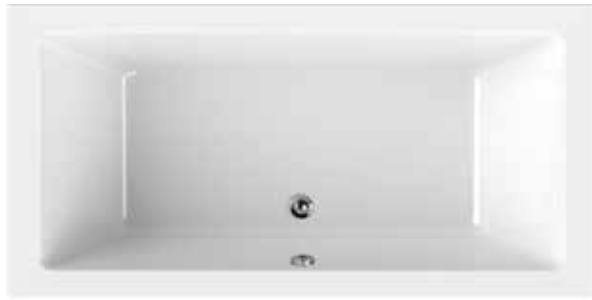
Länge	Breite	Tiefe	Innen	Boden	Bauhöhe	Wasserinhalt	Art.-Nr.
180	80	42	162	143	58 - 64	210 / 140 L	B06-180-80-42



Zürichsee

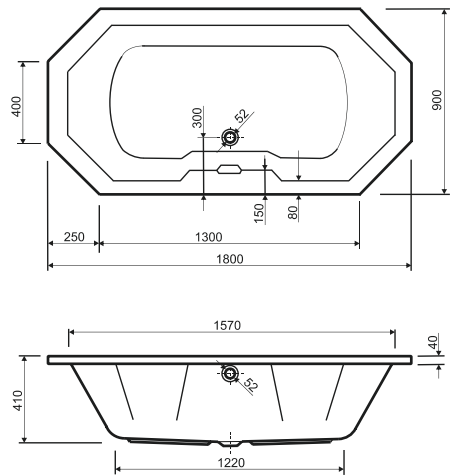
Länge (A)	Breite (B)	Tiefe	Innen (C)	Boden (D)	Bauhöhe	Wasserinhalt	Art.-Nr.
180	80	43	156	126	59 - 65	185 / 115 L	B01-180-80-43
190	90	43	166	136	59 - 65	230 / 180 L	B01-190-90-43

Gardasee



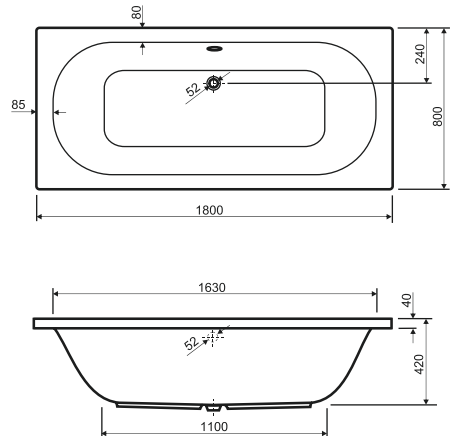
Länge (A)	Breite (B)	Tiefe	Innen (C)	Boden (D)	Bauhöhe	Wasserinhalt	Art.-Nr.
170	75	42	154	123	61 - 67	240 / 170 L	B02-170-75-42
180	80	42	161	127	64 - 70	255 / 188 L	B02-180-80-42

Ammersee

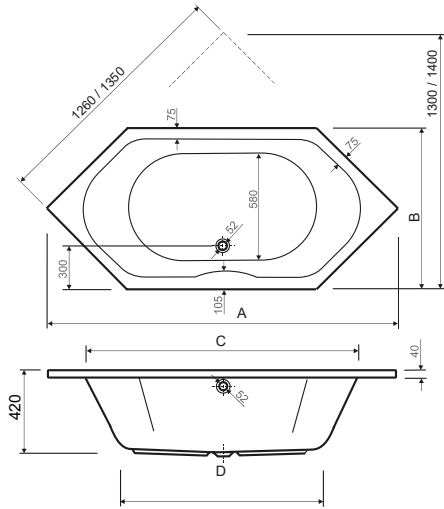


Länge	Breite	Tiefe	Innen	Boden	Bauhöhe	Wasserinhalt	Art.-Nr.
180	90	41	157	122	57 - 63	220 / 150 L	B15-180-90-41

Comersee

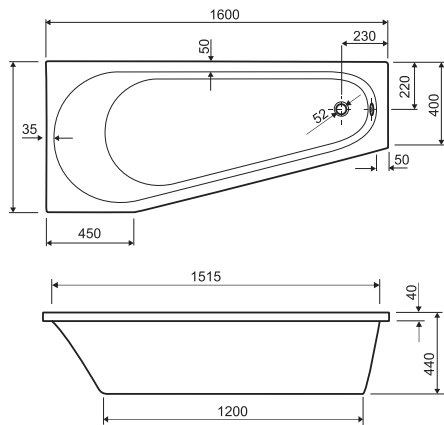


Länge	Breite	Tiefe	Innen	Boden	Bauhöhe	Wasserinhalt	Art.-Nr.
180	80	43	163	110	59 - 65	240 / 170 L	B05-180-80-43



Schliersee

Länge (A)	Breite (B)	Tiefe	Innen (C)	Boden (D)	Bauhöhe	Wasserinhalt	Art.-Nr.
180	80	42	137	113	61 - 67	220 / 150 L	B10-180-80-42
190	90	42	147	123	61 - 67	250 / 180L	B10-190-90-42

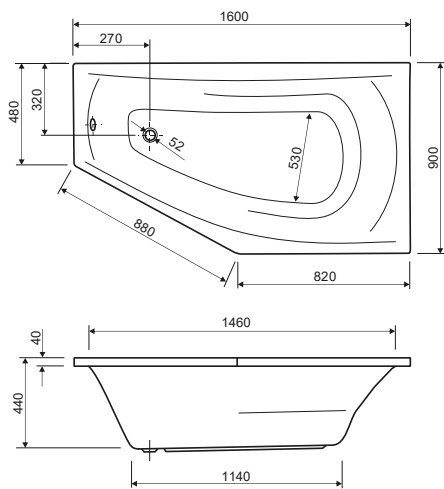


rechts

links

Chiemsee

Länge	Breite	Tiefe	Innen	Boden	Bauhöhe	Wasserinhalt	Art.-Nr.
160	70	40	151,5	120	59 - 65	200 / 130 L	B25-160-70-40li
160	70	40	151,5	120	59 - 65	200 / 130 L	B25-160-70-40re



links



rechts

Länge	Breite	Tiefe	Innen	Boden	Bauhöhe	Wasserinhalt	Art.-Nr.
160	90	40	146	114	59 - 65	225 / 155 L	B25-160-90-44li
160	90	40	146	114	59 - 65	225 / 155 L	B25-160-90-44re

Chiemsee

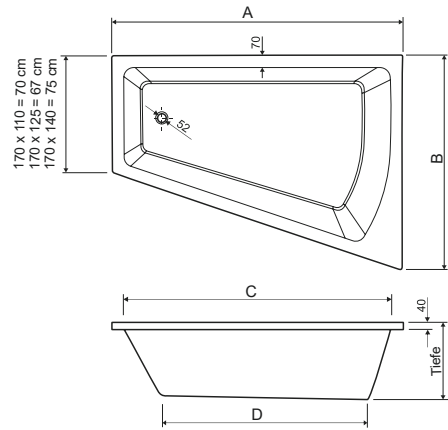
Tegernsee



links



rechts



Länge (A)	Breite (B)	Tiefe	Innen (C)	Boden (D)	Bauhöhe	Wasserinhalt	Art.-Nr.
170	110	45	150	130	61 - 67	260 / 190 L	B28-170-11-45li
170	110	45	150	130	61 - 67	260 / 190 L	B28-170-11-45re
170	125	45	150	122	61 - 67	280 / 210 L	B28-170-12-45li
170	125	45	150	122	61 - 67	280 / 210 L	B28-170-12-45re
175	134,5	52	150	120	65 - 73	250 / 180 L	B28-175-13-52li
175	134,5	52	150	120	65 - 73	250 / 180 L	B28-175-13-52re

Titisee



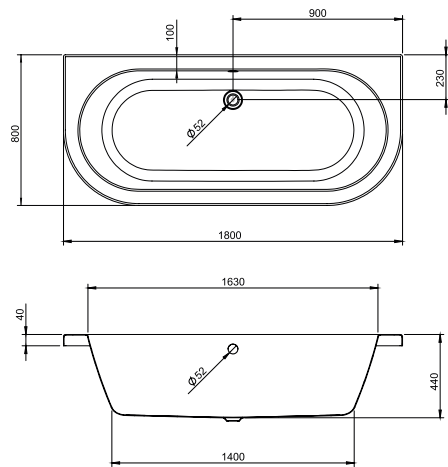
Wand



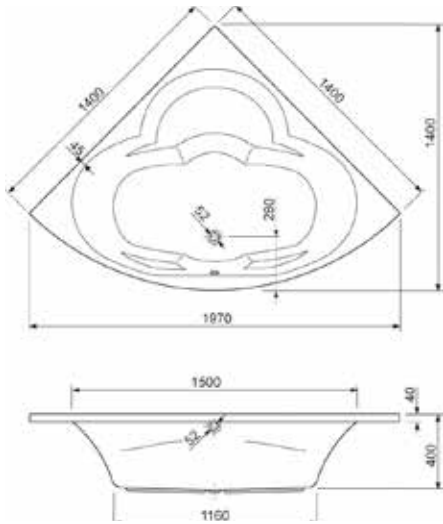
links



rechts

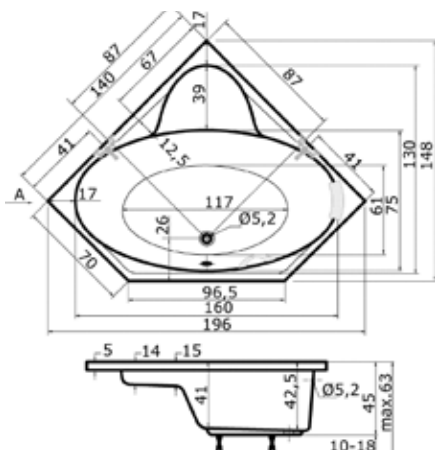


Länge	Breite	Tiefe	Innen	Boden	Bauhöhe	Wasserinhalt	Art.-Nr.
180	80	40	163	140	64 - 70	280 / 210 L	B22-180-80-40W
180	80	40	163	140	64 - 70	280 / 210 L	B22-180-80-40li
180	80	40	163	140	64 - 70	280 / 210 L	B22-180-80-40re



Victoriasee I

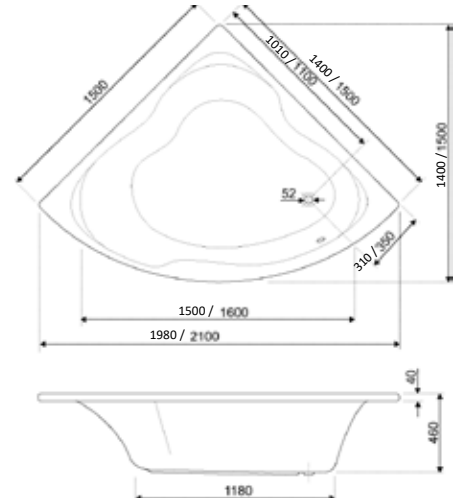
Länge	Breite	Tiefe	Innen	Boden	Bauhöhe	Wasserinhalt	Art.-Nr.
140	140	41	150	116	57 - 63	220 / 150 L	B30-140-14-41



Victoriasee II

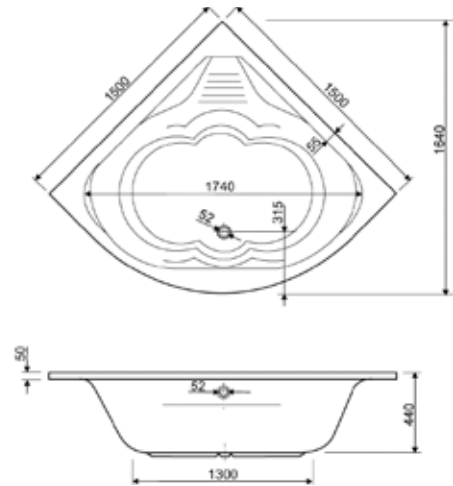
Länge	Breite	Tiefe	Innen	Boden	Bauhöhe	Wasserinhalt	Art.-Nr.
140	140	45	160	117	60 - 68	230 / 160 L	B30-140-14-45

Victoriasee III, IV

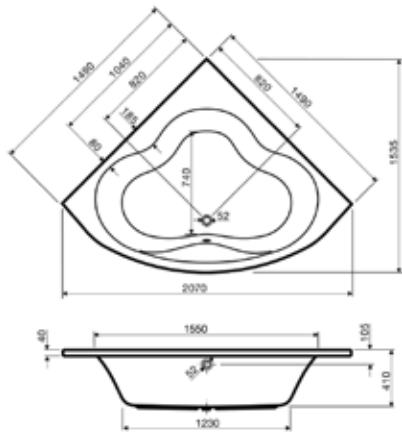


Länge	Breite	Tiefe	Innen	Boden	Bauhöhe	Wasserinhalt	Art.-Nr.
140	140	45	150	112	61 - 67	240 / 170 L	B30-140-14-46
150	150	45	160	128	61 - 67	300 / 230 L	B30-150-15-46

Victoriasee V

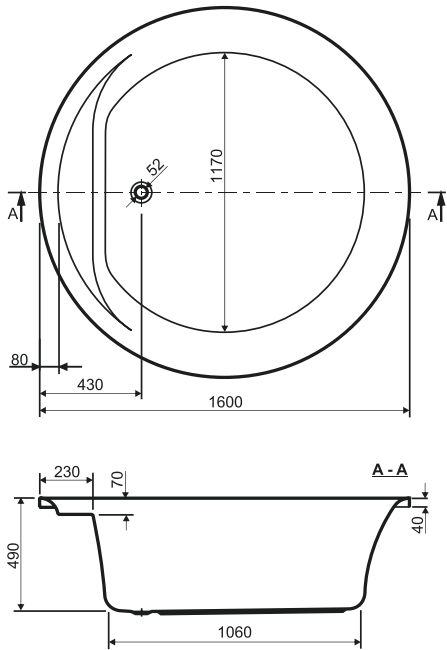


Länge	Breite	Tiefe	Innen	Boden	Bauhöhe	Wasserinhalt	Art.-Nr.
150	150	44	174	130	61 - 67	320 - 250	B30-150-15-44



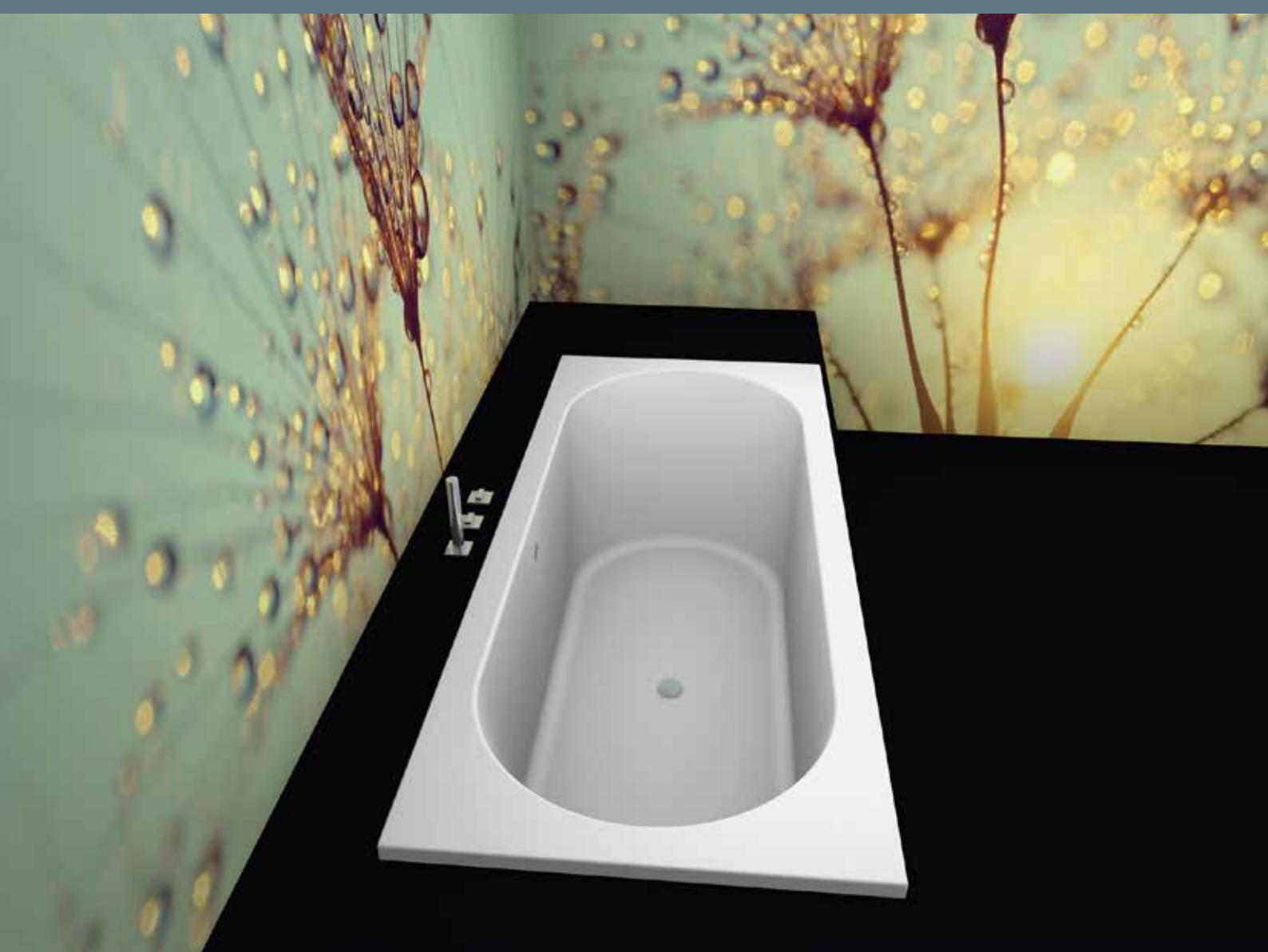
Victoriasee VI

Länge	Breite	Tiefe	Innen	Boden	Bauhöhe	Wasserinhalt	Art.-Nr.
149	149	41	155	123	62 - 68	320 / 250 L	B30-149-14-41

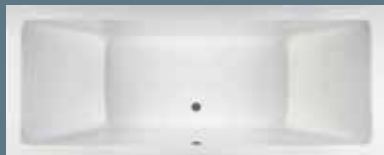


Plattensee

Länge	Breite	Tiefe	Innen	Boden	Bauhöhe	Wasserinhalt	Art.-Nr.
160	160	49		106	64 - 70	370 / 300 L	B40-160-16-49



WANNENSERIE · EXCLUSIVE-LINE



170 x 80 x 50 cm
 180 x 80 x 50 cm
 190 x 80 x 50 cm
 190 x 90 x 50 cm
 200 x 90 x 50 cm
 200 x 120 x 50 cm

Berlin



170 x 80 x 50 cm
 180 x 80 x 50 cm
 190 x 80 x 50 cm
 190 x 90 x 50 cm
 200 x 90 x 50 cm

Paris



170 x 120 x 50 cm links
 170 x 120 x 50 cm rechts

Bern



200 x 90 x 50 cm

Miami



200 x 80 x 50 cm

Madrid



170 x 90 x 50 cm links
 170 x 90 x 50 cm rechts
 180 x 90 x 50 cm links
 180 x 90 x 50 cm rechts
 190 x 90 x 50 cm links
 190 x 90 x 50 cm rechts
 190 x 100 x 50 cm links
 190 x 100 x 50 cm rechts
 200 x 100 x 50 cm links
 200 x 100 x 50 cm rechts

München

Frankfurt

190 x 145 x 51 cm



Oslo

170 x 80 x 50 cm links
 170 x 80 x 50 cm rechts
 170 x 80 x 50 cm Wall
 180 x 80 x 50 cm links
 180 x 80 x 50 cm rechts
 180 x 80 x 50 cm Wall
 190 x 80 x 50 cm links
 190 x 80 x 50 cm rechts
 190 x 80 x 50 cm Wall
 190 x 90 x 50 cm links
 190 x 90 x 50 cm rechts
 190 x 90 x 50 cm Wall
 200 x 90 x 50 cm links
 200 x 90 x 50 cm rechts
 200 x 90 x 50 cm Wall



Wien

170 x 80 x 50 cm
 180 x 80 x 50 cm
 190 x 80 x 50 cm
 190 x 90 x 50 cm
 200 x 90 x 50 cm

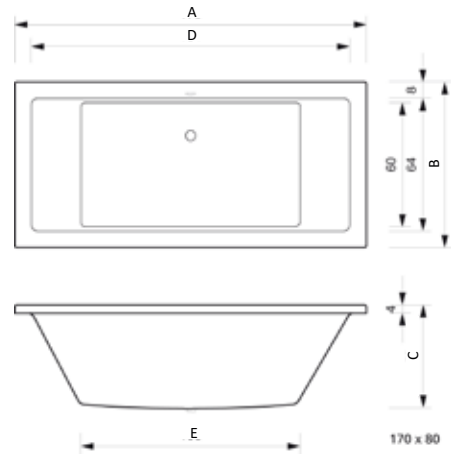


Hamburg

140 x 140 x 50 cm
 150 x 150 x 50 cm

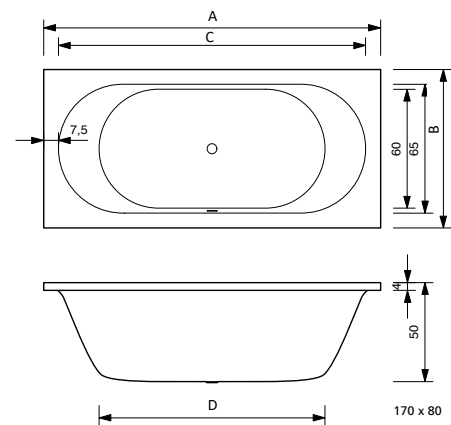


Berlin

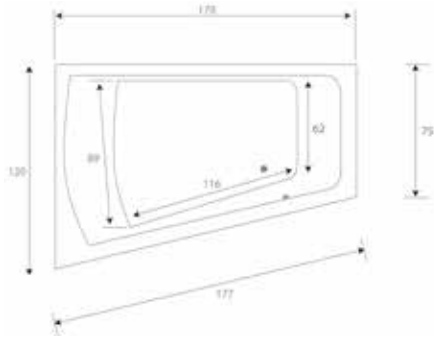


Länge (A)	Breite (B)	Tiefe (C)	Innen (D)	Boden (E)	Bauhöhe	Wasserinhalt	Art.-Nr.
170	80	50	154	106	64-69	240 / 170 L	B70-170-80-50
180	80	50	164	116	64-69	260 / 190 L	B70-180-80-50
190	80	50	174	126	64-69	285 / 215 L	B70-190-80-50
190	90	50	174	126	64-69	320 / 250 L	B70-190-90-50
200	90	50	184	136	64-69	340 / 270 L	B70-200-90-50
200	120	50	184	137	64-69	530 / 480 L	B70-200-12-50

Paris



Länge (A)	Breite (B)	Tiefe	Innen (C)	Boden (D)	Bauhöhe	Wasserinhalt	Art.-Nr.
170	80	50	155	114	64-69	220 / 150 L	B72-170-80-50
180	80	50	165	124	64-69	240 / 170 L	B72-180-80-50
190	80	50	175	134	64-69	260 / 190 L	B72-190-80-50
190	90	50	175	134	64-69	290 / 220 L	B72-190-90-50
200	90	50	185	144	64-69	305 / 235 L	B72-200-90-50



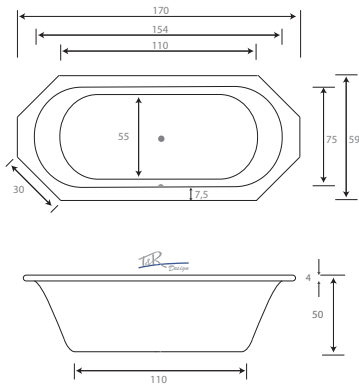
rechts



links

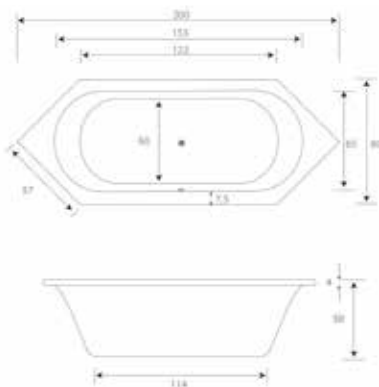
Länge	Breite	Tiefe	Innen	Boden	Bauhöhe	Wasserinhalt	Art.-Nr.
170	120	50		116	64-69	260 / 190 L	B76-170-12-50li
170	120	50		116	64-69	260 / 190 L	B76-170-12-50re

Bern



Länge	Breite	Tiefe	Innen	Boden	Bauhöhe	Wasserinhalt	Art.-Nr.
200	90	50	185	140	64-69	310 / 240 L	B78-200-90-50

Miami



Länge	Breite	Tiefe	Innen	Boden	Bauhöhe	Wasserinhalt	Art.-Nr.
200	80	50	155	114	64-69	210 / 140 L	B80-200-80-50

Madrid

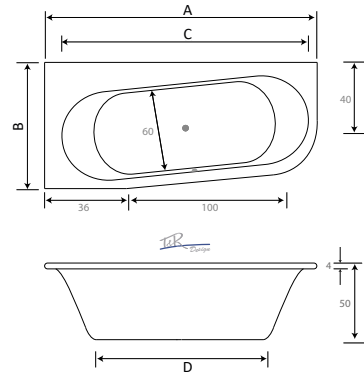
München



rechts

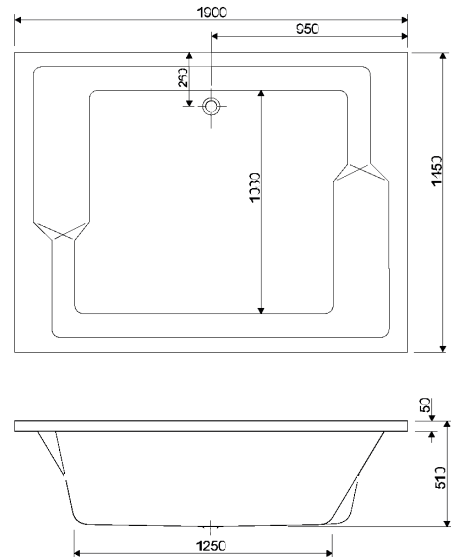


links

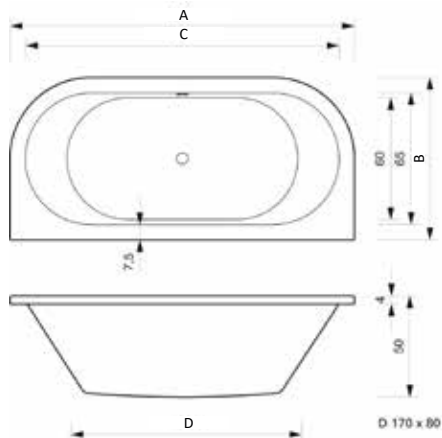


Länge (A)	Breite (B)	Tiefe	Innen (C)	Boden (D)	Bauhöhe	Wasserinhalt	Art.-Nr.
170	90	50	155	114	64-69	210 / 140 L	B82-170-90-50li
170	90	50	155	114	64-69	210 / 140 L	B82-170-90-50re
180	90	50	165	124	64-69	230 / 160 L	B82-180-90-50li
180	90	50	165	124	64-69	230 / 160 L	B82-180-90-50re
190	90	50	175	134	64-69	260 / 190 L	B82-190-90-50li
190	90	50	175	134	64-69	260 / 190 L	B82-190-90-50re
190	100	50	173	126	64-69	280 / 210 L	B82-190-10-50li
190	100	50	173	126	64-69	280 / 210 L	B82-190-10-50re
200	100	50	183	136	64-69	300 / 230 L	B82-200-10-50li
200	100	50	183	136	64-69	300 / 230 L	B82-200-10-50re

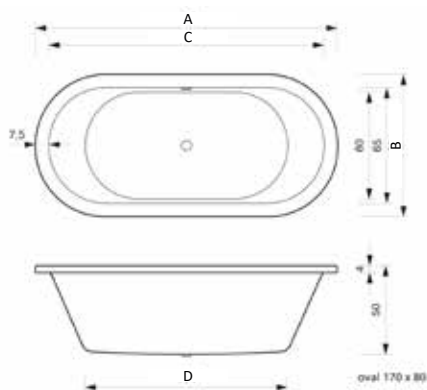
Frankfurt



Länge	Breite	Tiefe	Innen	Boden	Bauhöhe	Wasserinhalt	Art.-Nr.
190	145	51	125	125	65-70	560 / 490 L	B81-190-14-50



Länge (A)	Breite (B)	Tiefe	Innen (C)	Boden (D)	Bauhöhe	Wasserinhalt	Art.-Nr.
170	80	50	155	114	64-69	220 / 150 L	B88-170-80-50li
170	80	50	155	114	64-69	220 / 150 L	B88-170-80-50re
170	80	50	155	114	64-69	220 / 150 L	B88-170-80-50W
180	80	50	165	124	64-69	240 / 170 L	B88-180-80-50li
180	80	50	165	124	64-69	240 / 170 L	B88-180-80-50re
180	80	50	165	124	64-69	240 / 170 L	B88-180-80-50W
190	80	50	175	134	64-69	260 / 190 L	B88-190-80-50li
190	80	50	175	134	64-69	260 / 190 L	B88-190-80-50re
190	80	50	175	134	64-69	260 / 190 L	B88-190-80-50W
190	90	50	175	130	64-69	290 / 220 L	B88-190-90-50li
190	90	50	175	130	64-69	290 / 220 L	B88-190-90-50re
190	90	50	175	130	64-69	290 / 220 L	B88-190-90-50W
200	90	50	185	140	64-69	310 / 240 L	B88-200-90-50li
200	90	50	185	140	64-69	310 / 240 L	B88-200-90-50re
200	90	50	185	140	64-69	310 / 240 L	B88-200-90-50W

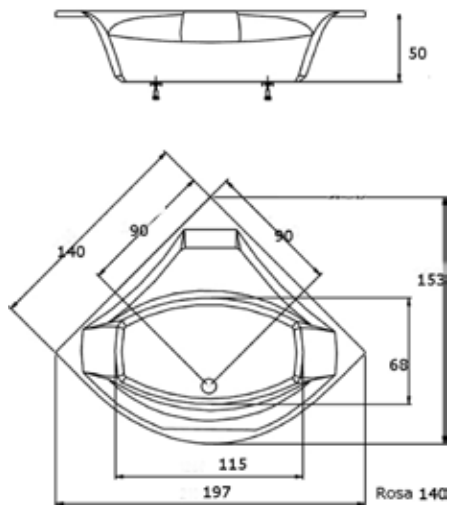


Länge (A)	Breite (B)	Tiefe	Innen (C)	Boden (D)	Bauhöhe	Wasserinhalt	Art.-Nr.
170	80	50	155	114	64-69	220 / 150 L	B94-170-80-50
180	80	50	165	124	64-69	240 / 170 L	B94-180-80-50
190	80	50	175	134	64-69	260 / 190 L	B94-190-80-50
190	90	50	175	134	64-69	290 / 220 L	B94-190-90-50
200	90	50	184	144	64-69	310 / 240 L	B94-200-90-50

Oslo

Wien

Hamburg



Länge (A)	Breite (B)	Tiefe	Innen (C)	Boden (D)	Bauhöhe	Wasserinhalt	Art.-Nr.
140	197	50	155	115	64-69	300 / 230 L	B90-140-14-50
150	210	50	165	126	64-69	360 / 290 L	B90-150-15-50



FREISTEHENDE WANNEN

Individual

Wählen Sie aus unserem reichhaltigen Wannenprogramm Ihre gewünschte Wannenform

Definieren Sie die gewünschten Randbreiten

- um Armaturen auch auf dem Wannenrand einzubauen
- um in Ihre freistehende Wanne die gewünschten Systeme einzubauen, um Platz für die Systemkomponenten zu schaffen
- um gewünschte Außenabmessungen für die Badgestaltung zu realisieren.

Wir beraten Sie gerne bei Formgebung und Ausstattung

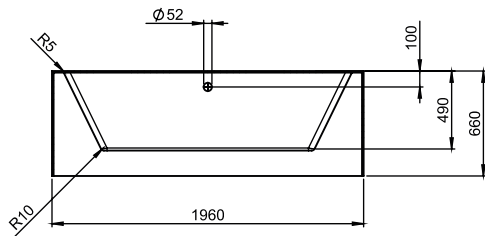
Sie erhalten Ihre individuelle Badewanne

- mit gewünschter Systemausstattung
- anschlussfertiger Lieferung

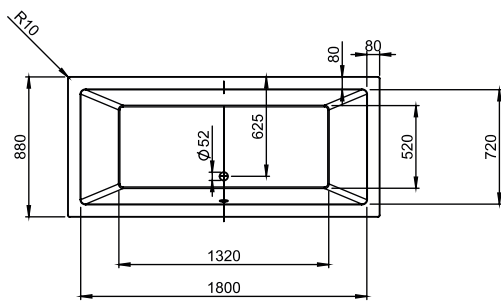
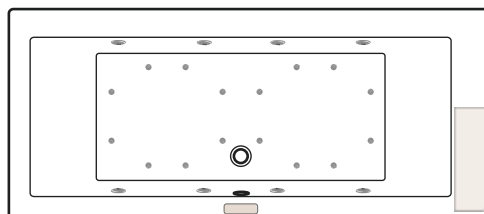
z. B. Gardasee



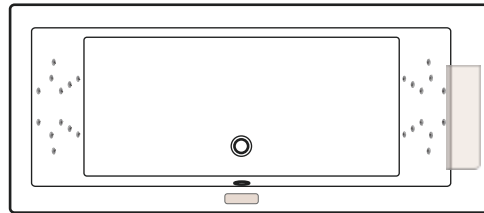
Randverbreiterung rechts für Technikeinbau



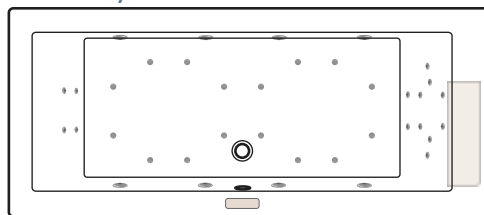
Kombi-System



Rückenmassage Comfort



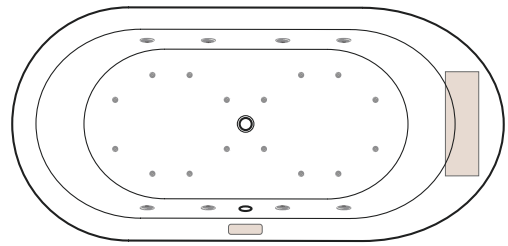
Kombi-System mit Rücken- und Fußmassage



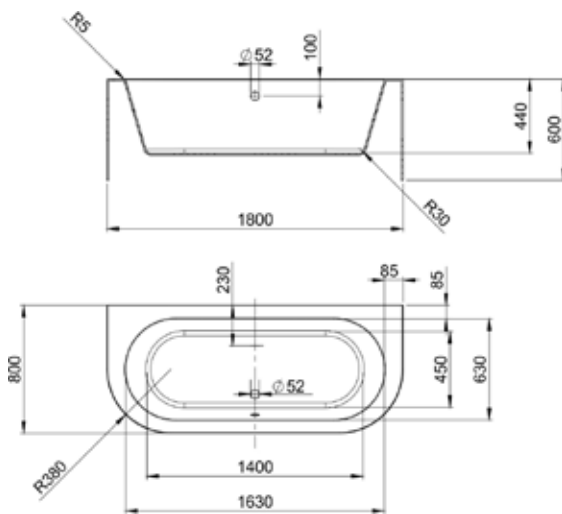
z. B. Ontariosee



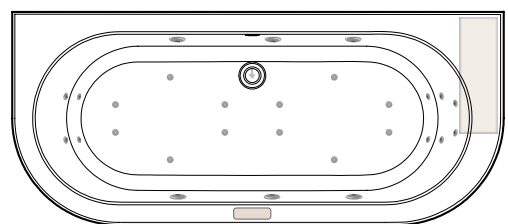
Randverbreiterung rechts für Technikeinbau

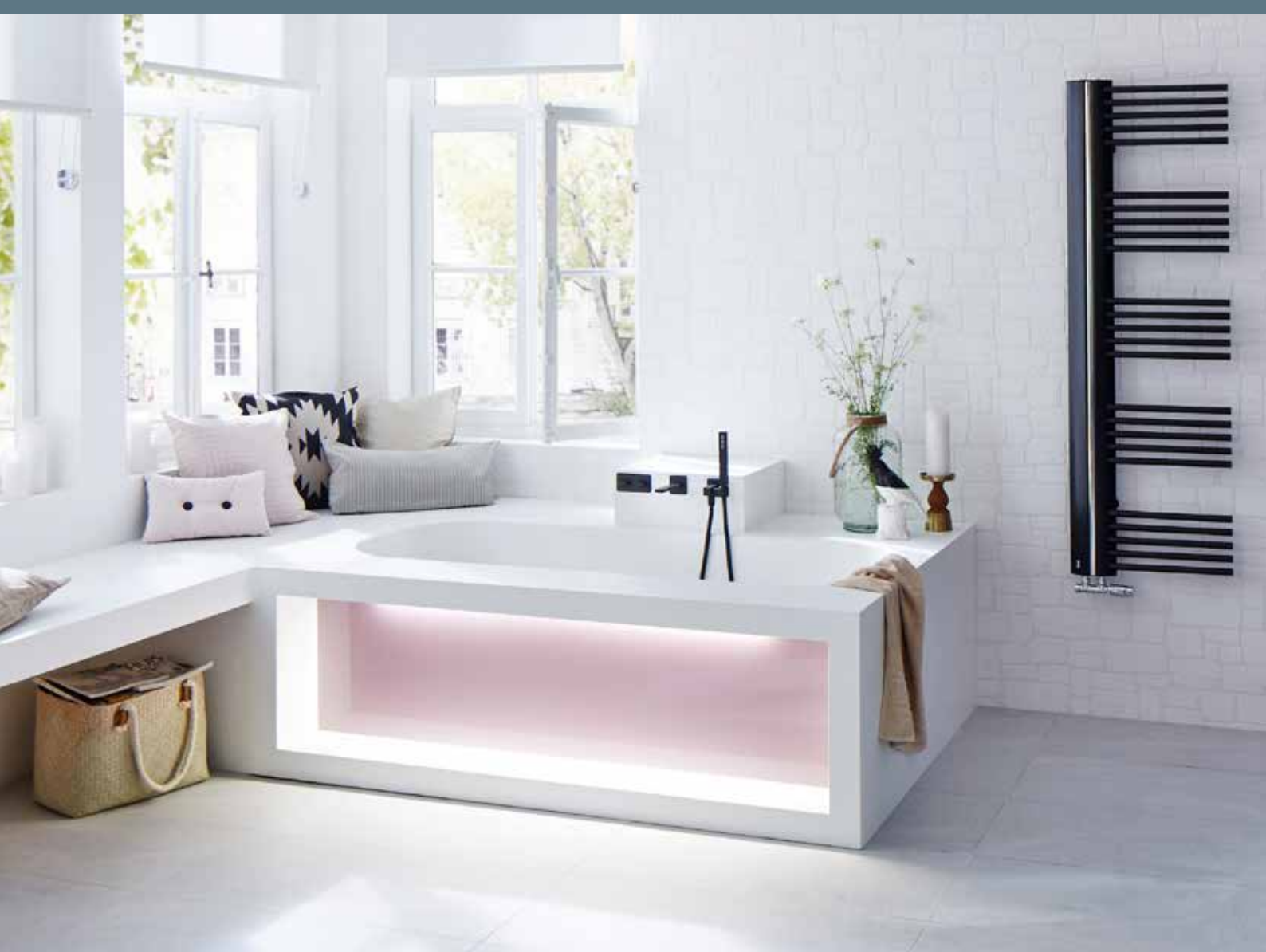


z. B. Titisee



Randverbreiterung rechts für Technikeinbau





WANNENSERIE · PREMIUM-LINE

Wannenserie Premium Line

Die Wannenserie für das Besondere

- gefertigt aus bewährtem Sanitär Gelcoat
- individuelle Einzelanfertigung wie aus einem Guss.
- erfüllen höchste Qualitätsanforderung
- formstabil und sind einfach zu montieren

Die Serie Premium Line

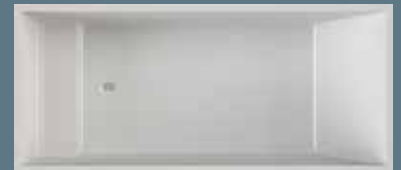
- passt sich Ihren Vorstellungen und dem Raumangebot in Ihrem Bad an.
- erfüllt den Wunsch nach individueller Planung
- erfüllt höchste Ansprüche in Bezug auf Funktionalität, Effizienz und Ästhetik
- gewährleistet ein jahrelanges erholsames Badevergnügen
- kann mit ihrem individuellen Whirlsystem ausgestattet werden
 - Luftsystem
 - Whirl-Turbo-System
 - Kombisystem
 - Lichtsystem
 - Soundsystem
 - Desinfektionssystem

Premium Line Wannen können in weiß matt oder glänzend geliefert werden. Gegen Aufpreis ist die Wanne in allen RAL und NCS Farben lieferbar

Premium Line Wannen können geliefert werden mit:

- Seitenverkleidung 1-4 Seiten
- Fußnische
- Konsolnische Schmalseite
 - Rückseite mit individueller Farbe
 - Option mit LED Beleuchtung
- Konsolnische Längsseite
 - Rückseite mit individueller Farbe
 - Option mit LED Beleuchtung
- mit Revisionsöffnung

Eriesee	170 x 75 x 42 cm
Eriesee - Glas	190 x 95 x 45 cm
Kochelsee	170 x 106 x 43,5 cm
Ladogasee	170 x 75 x 45,5 cm
Ladogasee - Ablage	170 x 75 x 44,2 cm
Murtensee	180 x 100 x 43,5 cm
Bostalsee	180 x 80 x 47,5 cm 190 x 90 x 47,1 cm





179 x 89 x 47,3 cm

Edersee



179 x 79 x 44,3 cm

Bootsee



177,5 x 127,3 x 42,1 cm
178,6 x 148,2 x 48 cm

Idrosee



180 x 100 x 47,5 cm
190 x 118 x 47,5 cm

Plönersee



200,5 x 118 x 47,5 cm

Hintersee



200,5 x 190 x 47,5 cm

Alfsee

Altmühlsee

190,9 x 145 x 42,5 cm



Teglersee

179 x 214,8 x 49,5 cm



Lachersee

170 x 156 x 51 cm



Schluchsee

137 x 78 x 100,1 cm

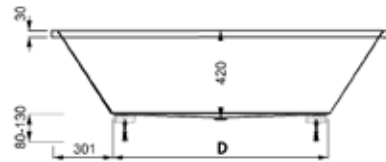
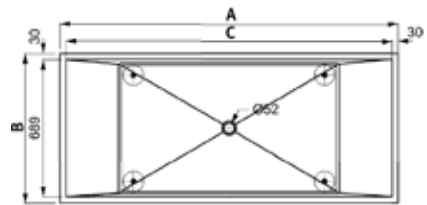


Biggesee

144 x 103,5 x 78 cm

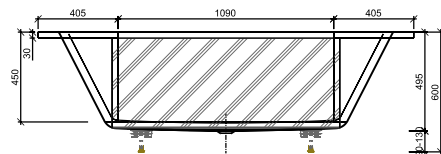
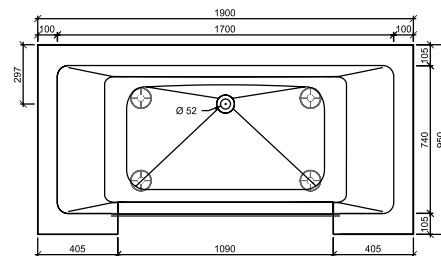


Eriesee



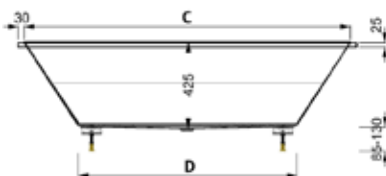
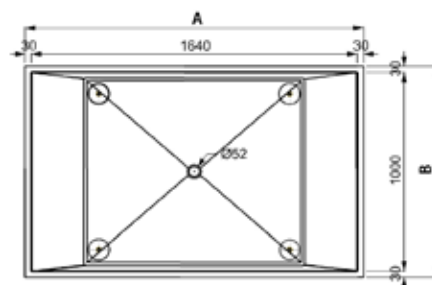
Länge (A)	Breite (B)	Tiefe	Innen (C)	Boden (D)	Bauhöhe	Wasserinhalt	Art.-Nr.
170	75	42	164	109,7		180 L	C03-170-75-00

Eriesee - Glas

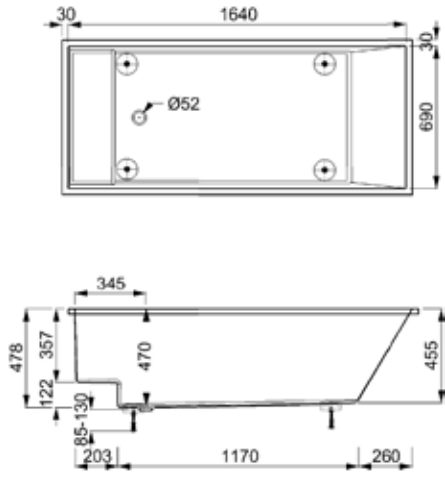


Länge	Breite	Tiefe	Innen	Boden	Bauhöhe	Wasserinhalt	Art.-Nr.
190	85	45	170			240 L	C03-190-85-00

Kochelsee

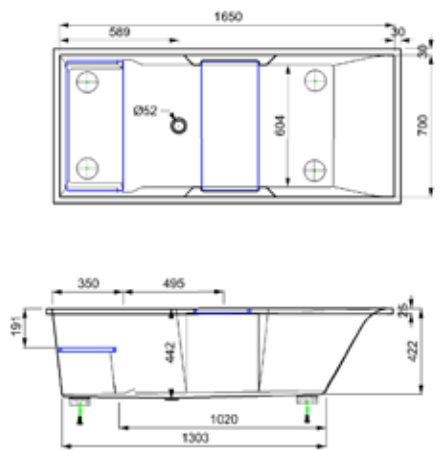


Länge (A)	Breite (B)	Tiefe	Innen (C)	Boden (D)	Bauhöhe	Wasserinhalt	Art.-Nr.
170	106	43,5	164	110		260	C05-170-10-50



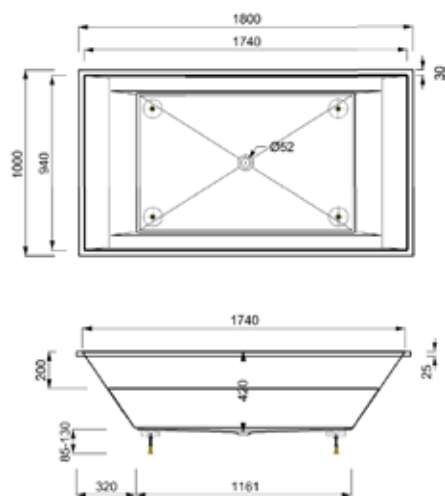
Ladogasee

Länge	Breite	Tiefe	Innen	Boden	Bauhöhe	Wasserinhalt	Art.-Nr.
170	75	45,5	164	117		180 L	C07-170-75-00



Ladogasee - Ablage

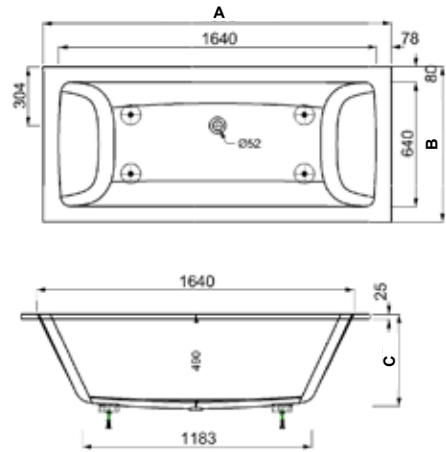
Länge	Breite	Tiefe	Innen	Boden	Bauhöhe	Wasserinhalt	Art.-Nr.
170	75	42,2	164	130,3		180 L	C08-170-75-10



Murtensee

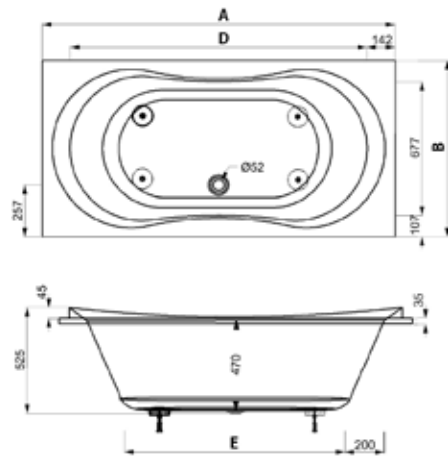
Länge	Breite	Tiefe	Innen	Boden	Bauhöhe	Wasserinhalt	Art.-Nr.
180	100	43,5	174	116		240 L	C04-180-10-00

Bostalsee



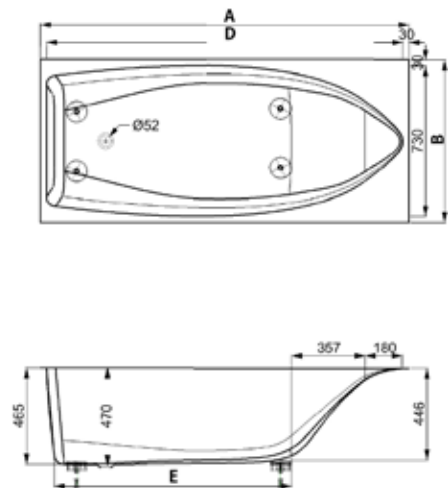
Länge (A)	Breite (B)	Tiefe (C)	Innen	Boden	Bauhöhe	Wasserinhalt	Art.-Nr.
180	80	47,5				210 L	C09-180-80-00
190	90	47,1				220 L	C09-190-90-00

Edersee

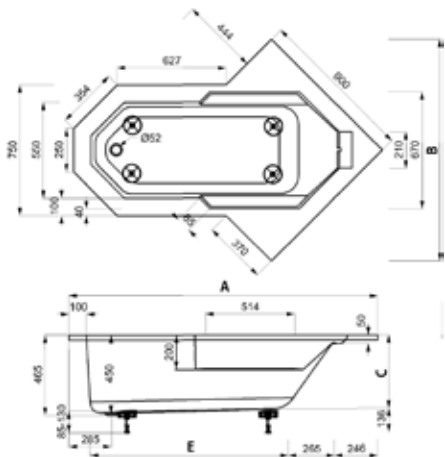


Länge (A)	Breite (B)	Tiefe	Innen (D)	Boden (E)	Bauhöhe	Wasserinhalt	Art.-Nr.
179	89	47,3	105,7	112		195 L	C32-179-89-00

Bootsee

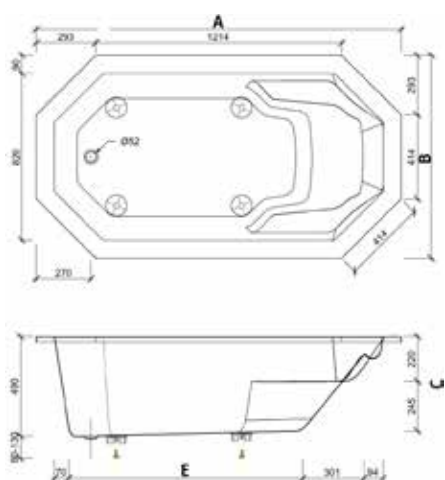


Länge (A)	Breite (B)	Tiefe	Innen (D)	Boden (E)	Bauhöhe	Wasserinhalt	Art.-Nr.
179	79	44,3	173	115,2		150 L	C80-179-79-00



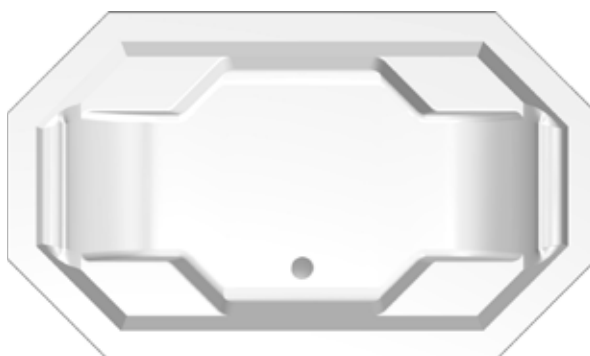
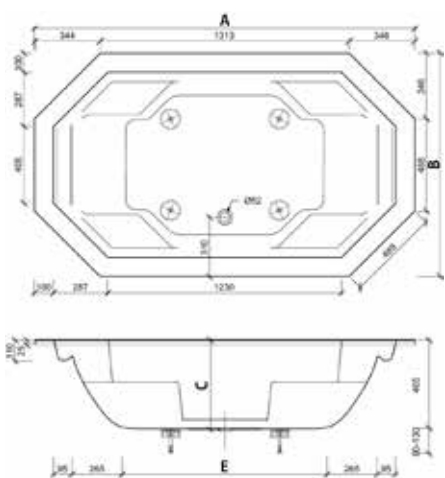
Idrosee

Länge (A)	Breite (B)	Tiefe (C)	Innen	Boden (E)	Bauhöhe	Wasserinhalt	Art.-Nr.
177,5	127,3	42,1		114		145 L	C60-090-90-00
178,6	148,2	48		122		220 L	C60-105-10-50



Plönersee

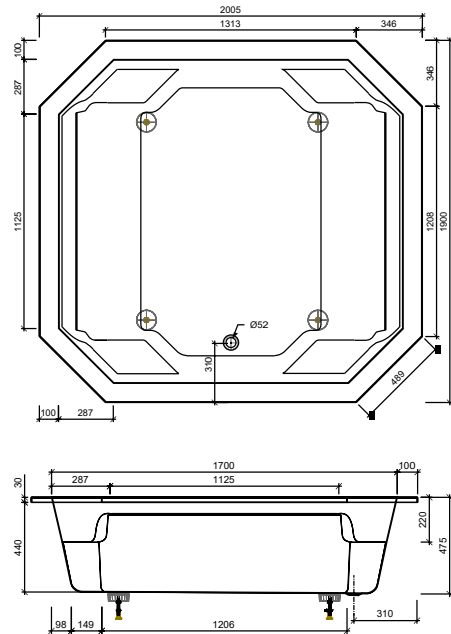
Länge (A)	Breite (B)	Tiefe (C)	Innen	Boden (E)	Bauhöhe	Wasserinhalt	Art.-Nr.
180	100	47,5		115,5		240 L	C65-180-10-00
190	118	47,5				280 L	C65-190-11-80



Hintersee

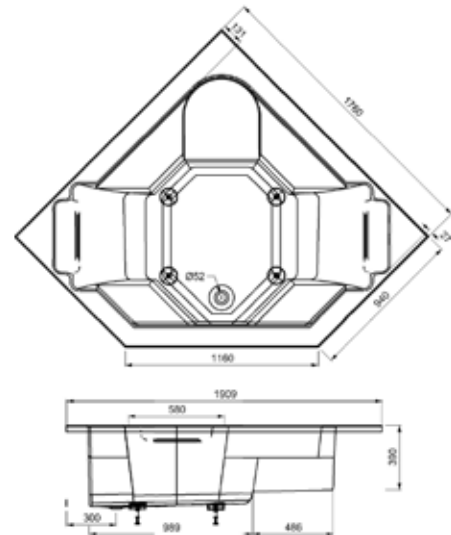
Länge (A)	Breite (B)	Tiefe (C)	Innen	Boden (E)	Bauhöhe	Wasserinhalt	Art.-Nr.
200,5	118	47,5		108		295 L	C65-200-11-80

Alfsee

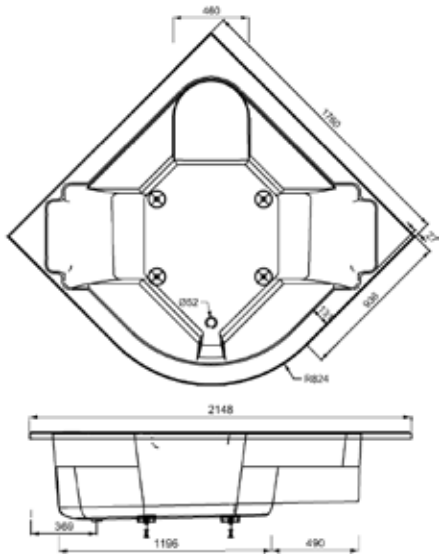


Länge (A)	Breite (B)	Tiefe	Innen	Boden	Bauhöhe	Wasserinhalt	Art.-Nr.
200,5	190	47,5				660 L	C68-200-19-00

Altmühlsee

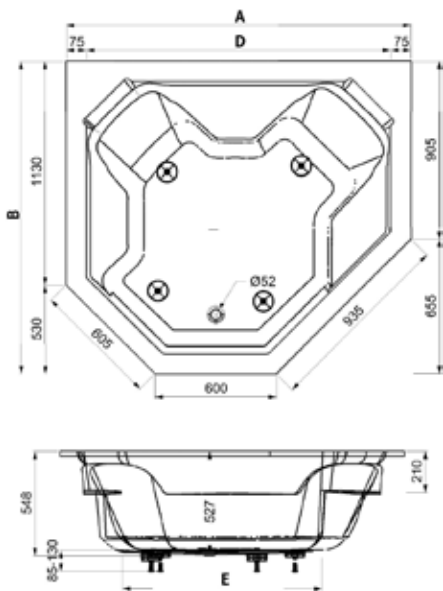


Länge	Breite	Tiefe	Innen	Boden	Bauhöhe	Wasserinhalt	Art.-Nr.
190,9	145	42,5		98,9		230 L	C66-176-17-60



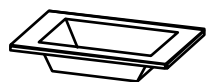
Länge	Breite	Tiefe	Innen	Boden	Bauhöhe	Wasserinhalt	Art.-Nr.
179	214,8	49,5		119,6		510 L	C67-176-17-60

Teglersee



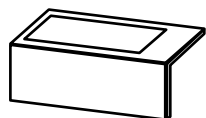
Länge (A)	Breite (B)	Tiefe	Innen (D)	Boden (E)	Bauhöhe	Wasserinhalt	Art.-Nr.
170	156	51	154	101,8		450 L	C65-176-17-60

Lachersee



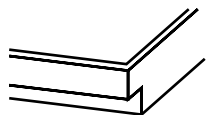
Typ	Art.-Nr.
bis 100 mm	C90-000-10-00
über 100 mm	C90-000-12-00

Wannenrandverbreiterung



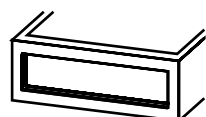
Typ	Art.-Nr.
bis Höhe 350 mm	C90-001-35-00
über Höhe 350 mm	C90-001-50-00

Seitenverkleidung



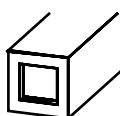
Typ	Art.-Nr.
100 x 100 mm	C90-001-10-10

Fußnische / Untertritt



Typ	Art.-Nr.
1640 x 440 x 200 mm	C90-001-20-00

Konsolennische Längsseite



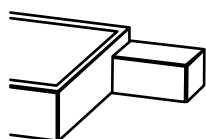
Typ	Art.-Nr.
600 x 440 x 200 mm	C90-001-20-10

Konsolennische Schmalseite



Typ	Art.-Nr.
Länge x Breite x Tiefe	C90-001-20-20

Konsolennische Individuell



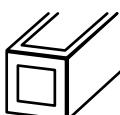
Typ	Art.-Nr.
3-seitig geschlossen	C90-001-25-30
4-seitig geschlossen	C90-001-25-40

Sitzbank Badewanne



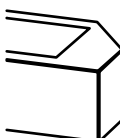
Typ	Art.-Nr.
Revisionsdeckel	C90-001-30-00

Revisionsdeckel in
Konsolennische



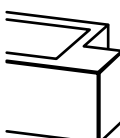
Typ	Art.-Nr.
Revisionsdeckel	C90-001-30-10

Revisionsdeckel
bündig - sichtbar



Typ	Art.-Nr.
Aussparung	C90-001-40-10

Aussparung einseitig



Typ	Art.-Nr.
Aussparung	C90-001-40-20

Aussparung zweiseitig



Typ	Art.-Nr.
Zusatz	C90-001-40-50

Zusatzausstattung
Rund- und Viertelkreis



Typ	Art.-Nr.
30 x 2 mm	C90-001-40-90

Zusatzausstattung
Wandzarge

Zubehör- Zusatzausstattung

Lichtmodul mit LED -Streifen

bis max. 2500 mm, mit Netzteil,
wasserdicht

Leuchtband warmweiß

Länge	Art.-Nr.
bis 1200 mm	C92-000-12-00
bis 2500 mm	C92-000-25-00



Leuchtband RGB

mit Farbwechsler und Fernbedienung

Länge	Art.-Nr.
bis 1200 mm	C92-010-12-00
bis 2500 mm	C92-010-25-00

Ab- und Überlaufgarnitur

Standard verchromt, Modell Viega M5,
kpl. mit Farbset

Länge	Art.-Nr.
560 mm	755-610-00-10
725 mm	755-610-00-11
1070 mm	755-610-00-12



Ab- und Überlaufgarnitur

Standard verchromt, Modell Viega M5,
mit Bodenansaugung, kpl. mit Farbset

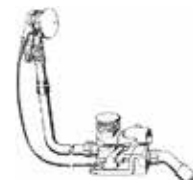
Länge	Art.-Nr.
560 mm	755-610-02-10
725 mm	755-610-02-11
1070 mm	755-610-02-12



Ab- und Überlaufgarnitur

Standard verchromt, Modell Viega
mit Wassereinlauf MT5, kpl. mit Farbset

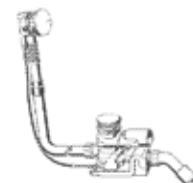
Länge	Art.-Nr.
560 mm	755-610-00-15
725 mm	755-610-00-16
1070 mm	755-610-00-17



Ab- und Überlaufgarnitur

Standard verchromt, Modell Viega MT5
mit Wassereinlauf und Bodenansaugung,
kpl. mit Farbset

Länge	Art.-Nr.
560 mm	755-610-02-15
725 mm	755-610-02-16
1070 mm	755-610-02-17



Ab- und Überlaufgarnitur

Loop (nicht sichtbar)
Verschlussdeckel verchromt

Art.-Nr.
755-610-90-00



Ab- und Überlaufgarnitur

Sondermodell SEAT
für Tauchbecken , verchromt

Art.-Nr.
755-610-92 -00





FREISTEHENDE WANNEN

Special-Line



170 x 80 x 60 cm

Erlensee



170 x 80 x 58 cm

Wallsee



150 x 75 x 58 cm
186 x 88,5 x 60,5 cm

Perlsee



170 x 80 x 72 cm

Falkensee



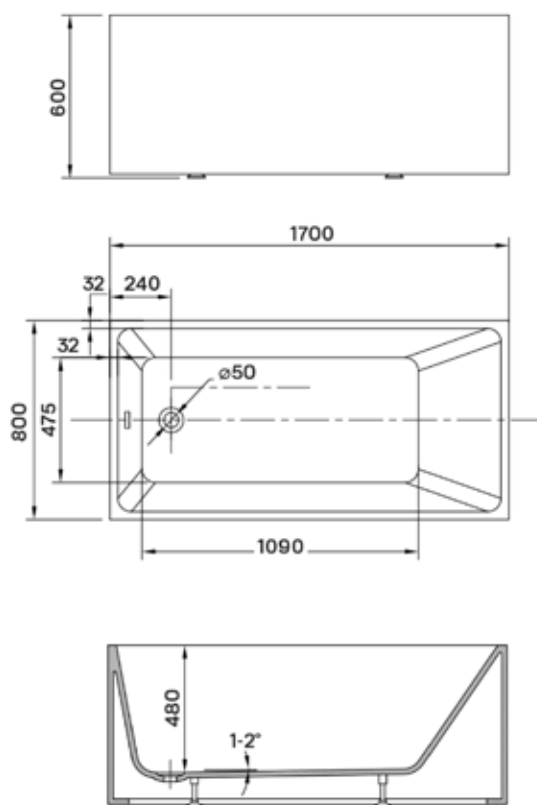
180 x 87 x 65 cm

Auernsee



138 x 138 x 58 cm

Alpsee



Schmutzabweisende Oberfläche

incl. Ab- und Überlaufgarnitur
incl. Fußgestell

geeignet für Systemeinsatz

- Luft-System
- Whirl-System
- Sound-System
- Licht-System



Länge (A)	Breite (B)	Tiefe	Art.-Nr.	Ausführung
170	80	60	F51-170-80-00	weiß

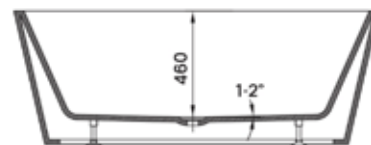
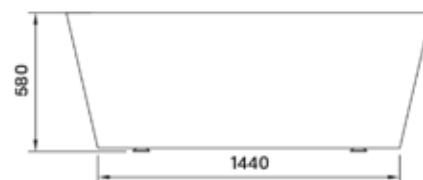
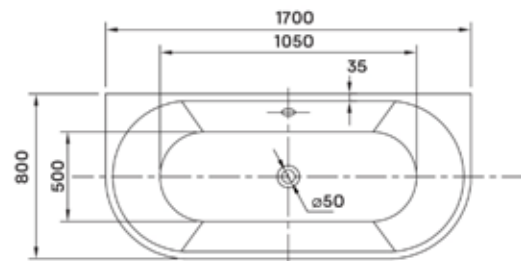


Schmutzabweisende Oberfläche

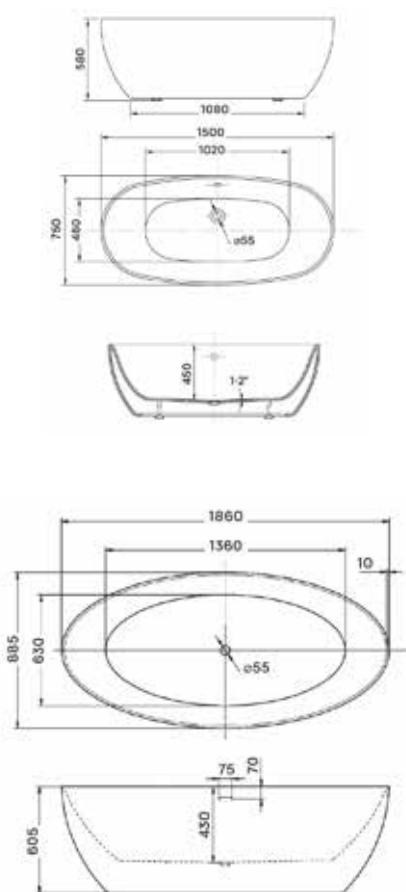
incl. Ab- und Überlaufgarnitur
incl. Fußgestell

geeignet für Systemeinsatz

- Luft-System
- Whirl-System
- Sound-System
- Licht-System



Länge	Breite	Tiefe	Art.-Nr.	Ausführung
170	80	58	F52-170-80-01	außen schwarz
170	80	58	F52-170-80-00	außen weiß



Schmutzabweisende Oberfläche

incl. Ab- und Überlaufgarnitur
incl. Fußgestell

geeignet für Systemeinsatz

- Luft-System
- Sound-System
- Licht-System



Perlsee 150



Perlsee 180

Länge	Breite	Tiefe	Art.-Nr.	Ausführung
150	75	58	F53-150-75-00	Perlsee 150, weiß
186	88,5	60,5	F53-186-89-00	Perlsee 180, weiß

Falkensee

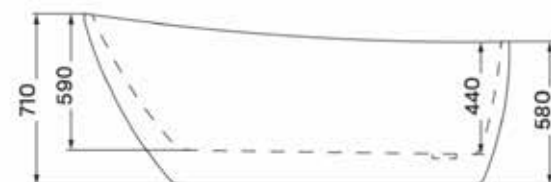
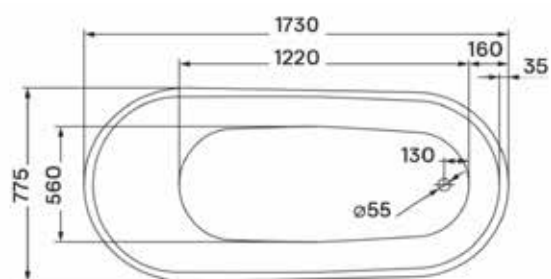


Schmutzabweisende Oberfläche

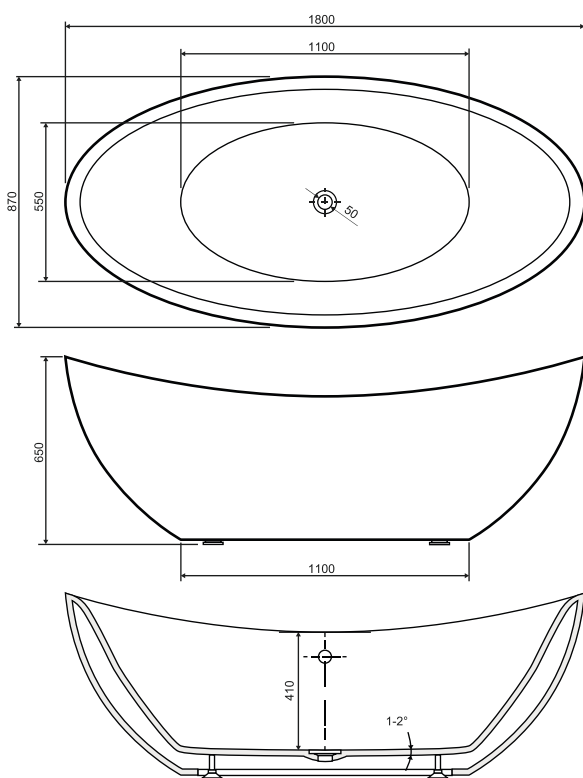
incl. Ab- und Überlaufgarnitur
incl. Fußgestell

geeignet für Systemeinsatz

- Luft-System
- Sound-System
- Licht-System



Länge (A)	Breite (B)	Tiefe	Art.-Nr.	Ausführung
170	80	72	F54-170-80-00	weiß



Schmutzabweisende Oberfläche

incl. Ab- und Überlaufgarnitur
incl. Fußgestell

nicht geeignet für Systemeinsatz

Länge	Breite	Tiefe	Art.-Nr.	Ausführung
180	87	65	F55-180-87-01	außen schwarz
180	87	65	F55-180-87-00	außen weiß

Alpsee

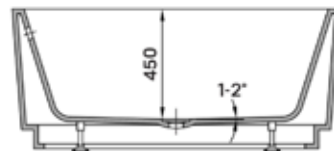
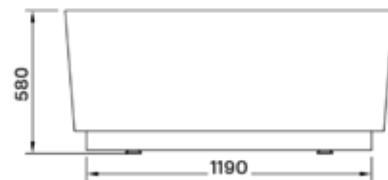
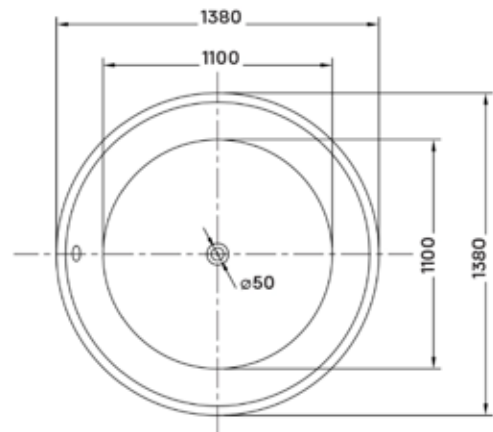


Schmutzabweisende Oberfläche

incl. Ab- und Überlaufgarnitur
incl. Fußgestell

geeignet für Systemeinsatz

- Luft-System
- Sound-System
- Licht-System



Länge (A)	Breite (B)	Tiefe	Art.-Nr.	Ausführung
138	138	58	F56-138-14-00	weiß



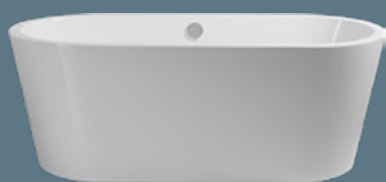
FREISTEHENDE WANNEN

Perfect-Line in randloser Ausführung



189 x 95,5 x 62 cm

Silbersee



170 x 80,5 x 62 cm

Goldsee



158 x 73,5 x 60 cm

Platinsee I



179 x 78,5 x 62 cm

Platinsee II

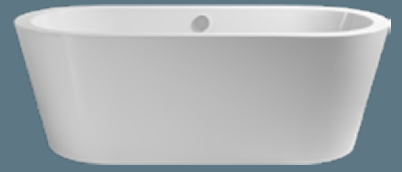


180 x 80 x 60 cm Wand
180 x 80 x 60 cm rechts
180 x 80 x 60 cm links

Chromsee

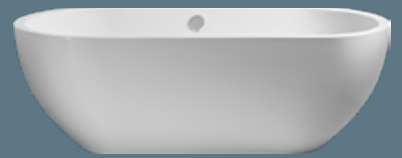
Eisensee

179 x 80 x 62 cm



Kupfersee

189 x 90 x 62 cm



Zinksee

175 x 80 x 80 cm



Zinnsee

189 x 95,5 x 62 cm

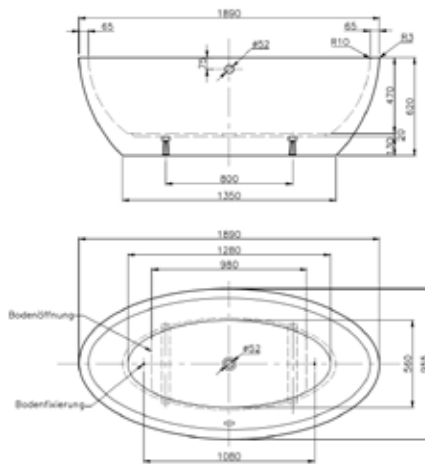


Alusee

171 x 84 x 62 cm

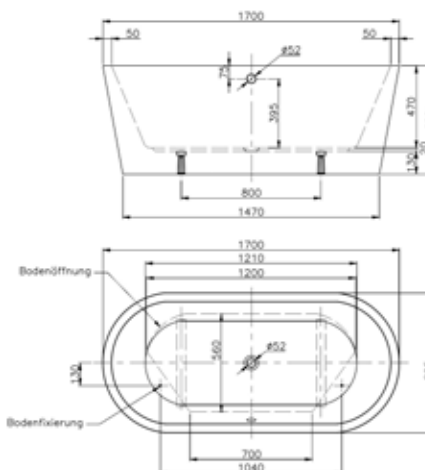


Silbersee



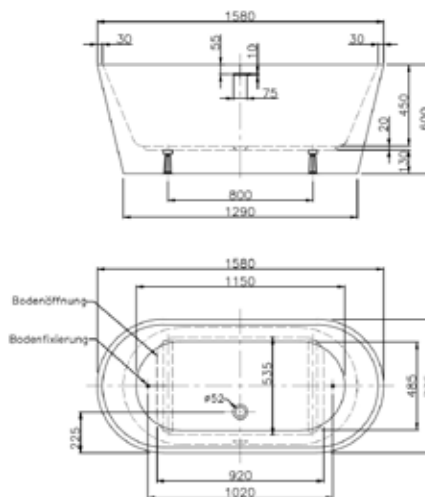
Länge	Breite	Tiefe	Art.-Nr.	
189	95,5	62 / 47	F70-189-96-00	Ab- und Überlaufgarnitur, Siphon
189	95,5	62 / 47	F70-189-96-01	Wanneneinlaufrosette, Click-Clack-Ablauf, Siphon

Goldsee



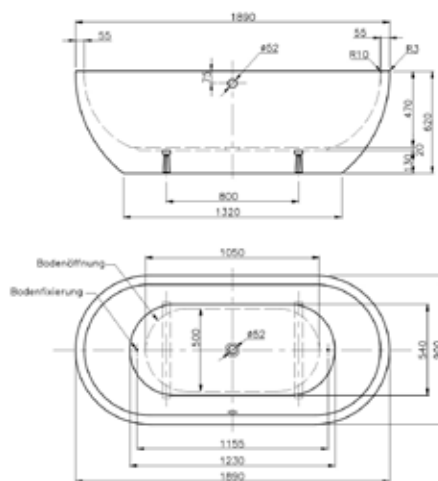
Länge	Breite	Tiefe	Art.-Nr.	
170	80,5	62 / 47	F70-170-80-00	Ab- und Überlaufgarnitur, Siphon
170	80,5	62 / 47	F70-170-80-01	Wanneneinlaufrosette, Click-Clack-Ablauf, Siphon

Platinsee I



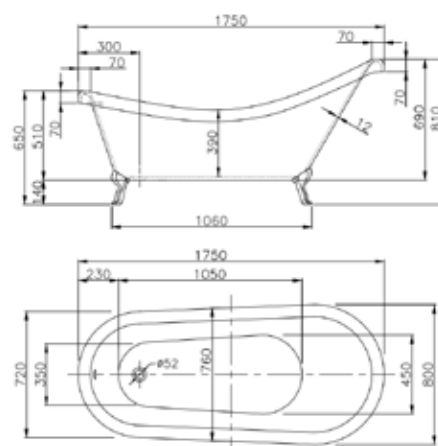
Länge	Breite	Tiefe	Art.-Nr.	
158	73,5	60 / 45	F72-158-73-00	Slot für Wanneneinlauf, Click-Clack-Ablauf, Siphon

Kupfersee



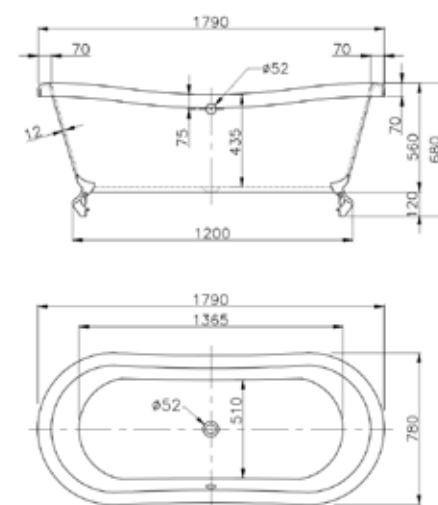
Länge	Breite	Tiefe	Art.-Nr.	
189	90	62 / 47	F78-189-90-00	Ab- und Überlaufgarnitur, Siphon
189	90	62 / 47	F78-189-90-01	Wanneneinlaufrosette, Click-Clack-Ablauf, Siphon

Zinksee

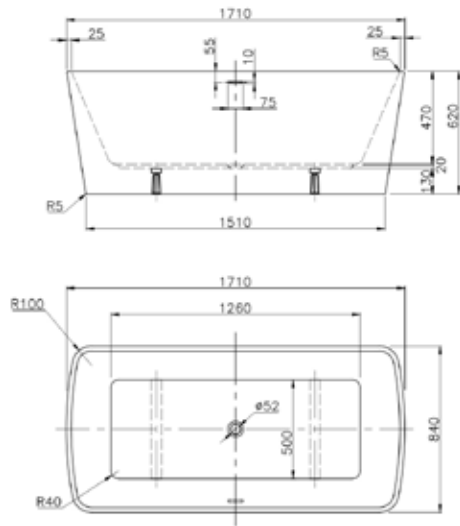


Länge	Breite	Tiefe	Art.-Nr.	
175	80	80 / 39	F80-175-80-00	Ab- und Überlaufgarnitur, Ablaufstopfen Chrom
175	80	80 / 39	F80-175-80-01	Ab- und Überlaufgarnitur, Ablaufstopfen Gold

Zinnsee



Länge	Breite	Tiefe	Art.-Nr.	
179	78	68 / 56	F80-179-78-00	Ab- und Überlaufgarnitur, Ablaufstopfen Chrom
179	78	68 / 56	F80-179-78-01	Ab- und Überlaufgarnitur, Ablaufstopfen Gold



Alusee

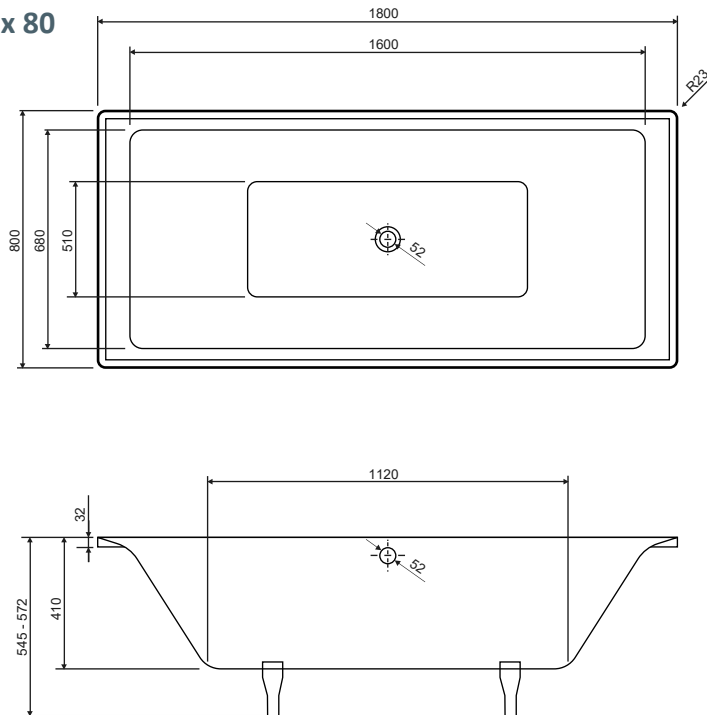
Länge	Breite	Tiefe	Art.-Nr.	
171	84	62 / 47	F82-171-84-00	Wanneneinlaufrosette, Click-Clack-Ablauf, Siphon



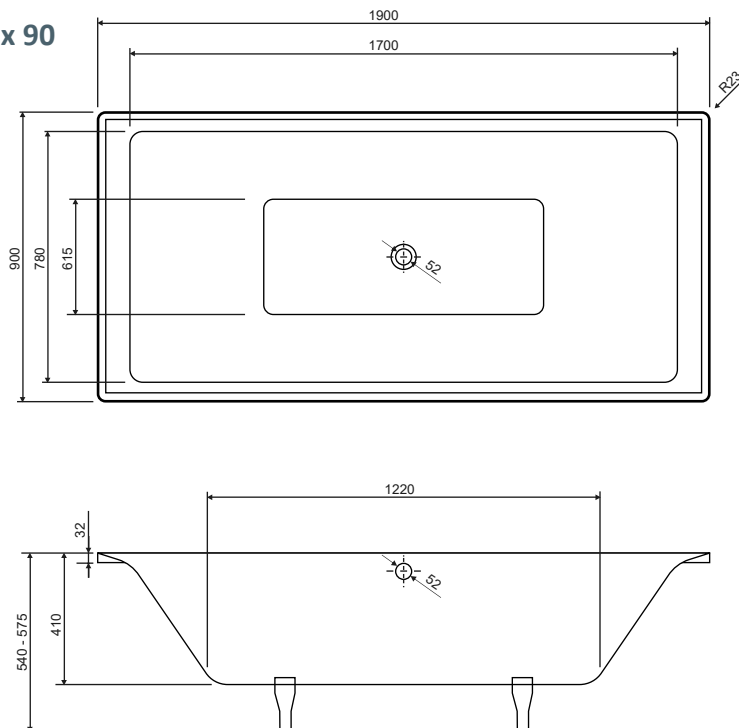
AEROSPA · STAHLWANNEN

Kaldewei Puro Duo

Stahlwanne 180 x 80



Stahlwanne 190 x 90



Länge	Breite	Tiefe	Wasserinhalt	Ausführung	Art.-Nr.
180	80	41	165 L	Luftsystem	S01-180-80-10
180	80	41	165 L	Whirlsystem	S01-180-80-20
180	80	41	165 L	Kombisystem	S01-180-80-50
190	90	41	217 L	Luftsystem	S01-190-90-10
190	90	41	217 L	Whirlsystem	S01-190-90-20
190	90	41	217 L	Kombisystem	S01-190-90-50



Ausführungen

Luftsystem bestehende aus:

- 10 Luftdüsen Messing verchromt im Bodenbereich
- geräuscharmes Gebläse mit Gebläseluftvorheizung 300 Watt
- Elektronischer Steuerung
- Bedientastatur Typ Cl10; Rand verchromt
 - stufenlose Regelung der Gebläseleistung
 - Intervall - Funktion
 - automatische Systemtrocknung nach der Nutzung.

Ab- und Überlaufgarnitur Multiplex Trio mit Farbset in Chrom
andere Farben: auf Anfrage

Whirlsystem bestehend aus:

- 8 Mikrojet-Düsen im Rückenbereich
- 4 Mikrojet-Düsen im Fußbereich
- integrierte Frischwasserspülung
- Elektronischer Steuerung
- Bedientastatur Typ Cl10; Rand verchromt
 - stufenlose Regelung der Pumpenleistung
 - Intervall - Funktion
- mit Niveausensor.

Ab- und Überlaufgarnitur Multiplex Trio mit Farbset in Chrom
Ausführung in Chrom: andere Farben auf Anfrage

Kombisystem bestehend aus:

- 4 Seitendüsen (2 x links ; 2 x rechts)
- 8 Mikrojet-Düsen im Rückenbereich
- 4 Mikrojet-Düsen im Fußbereich
- 10 Luftdüsen Messing verchromt im Bodenbereich
- geräuscharmes Gebläse mit Gebläseluftvorheizung 300 Watt
- integrierte Frischwasserspülung
- Elektronischer Steuerung
- Bedientastatur Typ Cl20; Rand verchromt
 - stufenlose Regelung der Pumpen- und Gebläseleistung
 - Intervall - Funktion
- mit Niveausensor.

Ab- und Überlaufgarnitur Multiplex Trio mit Farbset in Chrom
Ausführung in Chrom: andere Farben auf Anfrage

Optionen:

Bezeichnung	Art.-Nr.
Mehrpreis für Whirlsystem/Kombisystem mit Bodenansaugung	S02-010-00-10
Mehrpreis für 2 Stück RGB - Power LED	S02-020-00-02
Mehrpreis für 4 Stück RGB-Power LED	S02-020-00-04
Mehrpreis für Turbo-System (2.tes Gebläse für Whirl-und Kombisystem	S02-050-00-00
Mehrpreis für System mit Fernbedienung	S02-070-00-00
Mehrpreis für Soundsystem mit 2 Exciter und Bluetooth	S02-080-00-02
Mehrpreis für Soundsystem mit Radio, MP3, Bluetooth, AUX und Fernbedienung	S02-080-10-02



AEROSPA · WANNEN MIT TÜRE



Komfortable Sitzbadewanne mit seitlichem Einstieg. Diese Sitzbadewanne passt auch in das kleinste Badezimmer und nimmt weniger Raum ein als eine herkömmliche Badewanne. So können Sie es wieder genießen, allein und ohne fremde Hilfe in eine Wanne zu steigen - wirklich die perfekte Lösung.

Lieferumfang:

- Wannenkörper mit Unterbau
- Links- oder rechtsangeschlagene Tür
- Frontschürze
- Seitenschürze
- Rutschhemmender Sitz und Boden
- Spezialab- und -überlaufgarnitur



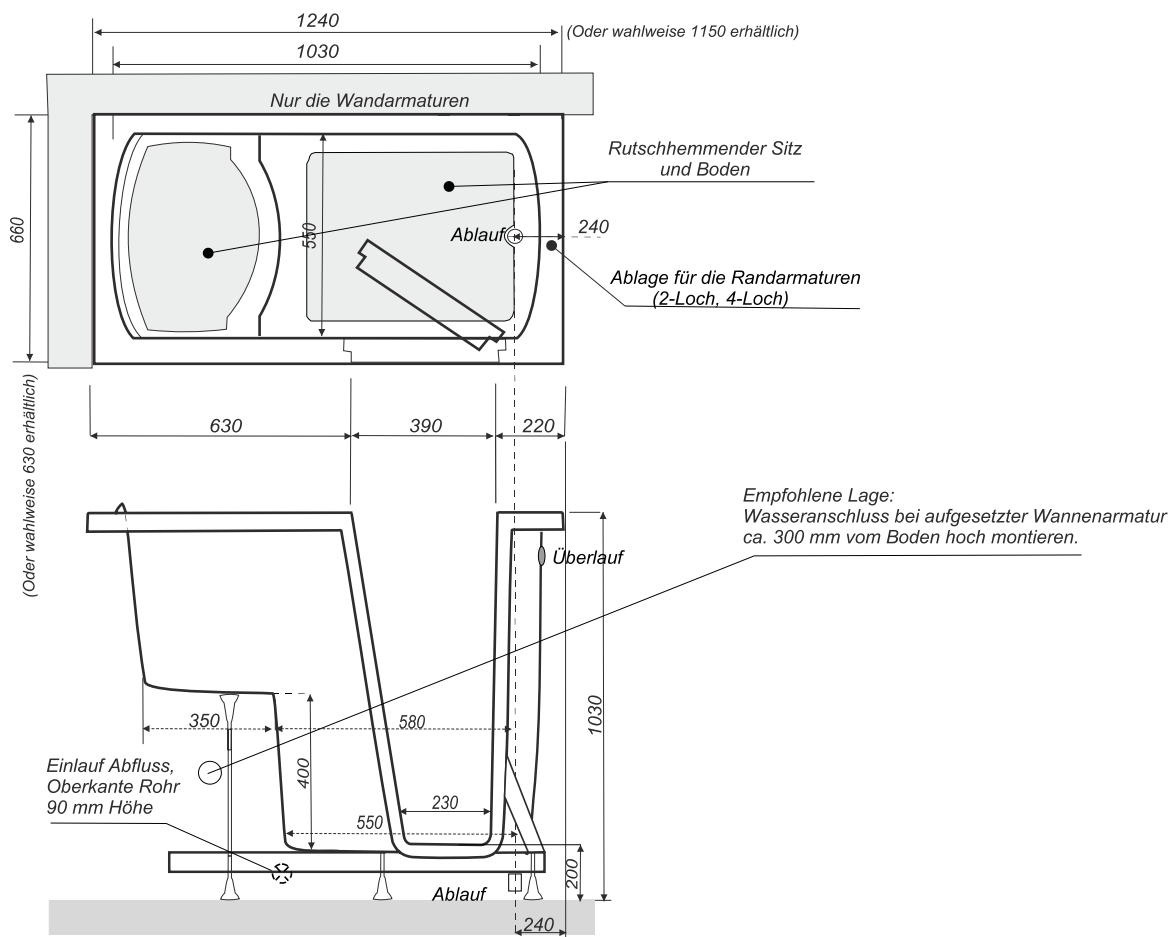
Hinweis:

- Öffnungsbreite der Tür oben 39 cm
- Öffnungsbreite der Tür unten 23 cm

Optionen

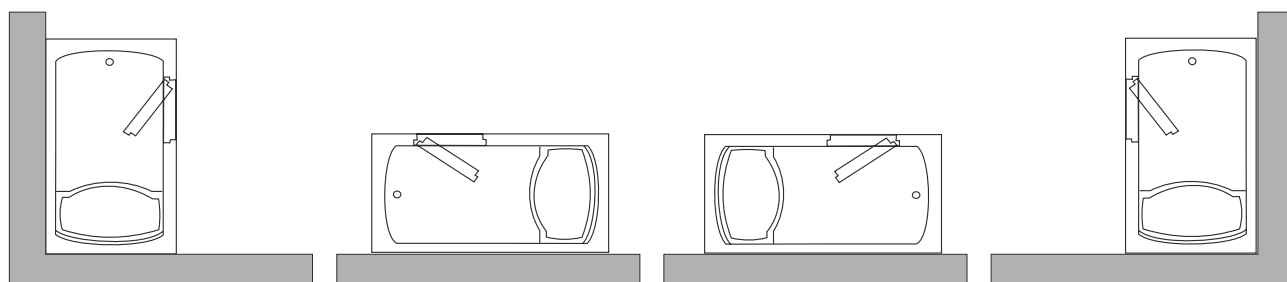
Bezeichnung	Art.-Nr.
Luftsystem mit 10 Düsen kpl.	900-070-10-00
Whirlsystem (Turbo) 4 Rücken, 2 Seitendüsen, 2 Düsen für Wadenbereich kpl.	900-070-20-00
Kombisystem (Turbo) 10 / 4 / 2 / 4 Düsen chrom kpl.	900-070-30-10
Mehrpreis für System mit Fernbedienung	511-999-90-10
Option Power LED (RGB) 2 x RGB, Chrom	948-100-58-00
Soundsystem Composition I 0.2, Bluetooth	900-115-98-00
Soundsystem Composition IV 0.2 mit Fernbedienung	900-115-98-10
Aromastation 1 - fach mit Tastatur	665-006-00-10
Desinfektionseinheit Active-Care komplett	664-050-20-50

Länge	Breite	Tiefe	Boden	Innen	Bauhöhe	Wasserinhalt	Art.-Nr.
125	66	105				230 L	B95-125-66-10 re
125	66	105				230 L	B95-125-66-12 li



Produktbeschreibung:

Technik:	Die Tür öffnet sich nach innen (optional links oder rechts). Die stabilen Scharniere, der Verschlussbügel (Edelstahl) und das umlaufende Silikonprofil garantieren eine dichte Ausführung der Türen. Durch die ergonomisch geformte Sitzfläche und die sehr große Bewegungsfreiheit kann die Sitzbadewanne Berlin als Dusch- und Pflegewanne benutzt werden. Kompakt mit geräumigem Innenraum und komfortablem Sitz.
Lieferumfang:	Robuste, formschöne und sichere Konstruktion aus GFK-Polyester. Schlagfeste, pflegeleichte, porenfreie und hochglänzende Oberfläche.
Konstruktion:	Sitzbadewanne aus GFK-Polyester, Unterbau aus verzinktem Stahl
Abmessungen:	Länge 1240 mm, Breite 660 mm, Höhe 1030 mm, Sitzhöhe 400 mm
Farben:	Weiß (Star white). Mehrpreis für RAL-Farben nach Wunsch
Prüfung:	Alle Sitzbadewannen werden vor der Auslieferung auf Dichtheit und Qualität geprüft
Montage:	Durch den Sanitärinstallateur Ihrer Wahl oder unseren Regionalvertreter





Längste, komfortabelste Sitzwanne mit bequemem Liegesitz. Diese Sitzwanne bietet so viel Beinfreiheit und freien Duschbereich wie keine andere Sitzwanne an. In dieser Sitzbadewanne liegen Sie mehr als Sie sitzen. Die Wannentür kann links oder rechts montiert werden. Ein seitlicher Einstieg und die nach Innen öffnende Tür erleichtern den Zugang.

Lieferumfang:

- Wannenkörper mit Unterbau
- Links- oder rechtsangeschlagene Tür
- Frontschürze
- Seitenschürze
- Rutschhemmender Sitz und Boden
- Spezialab- und -überlaufgarnitur

Zubehör (optional):

- Sitzerhöhung 100 mm

Hinweis:

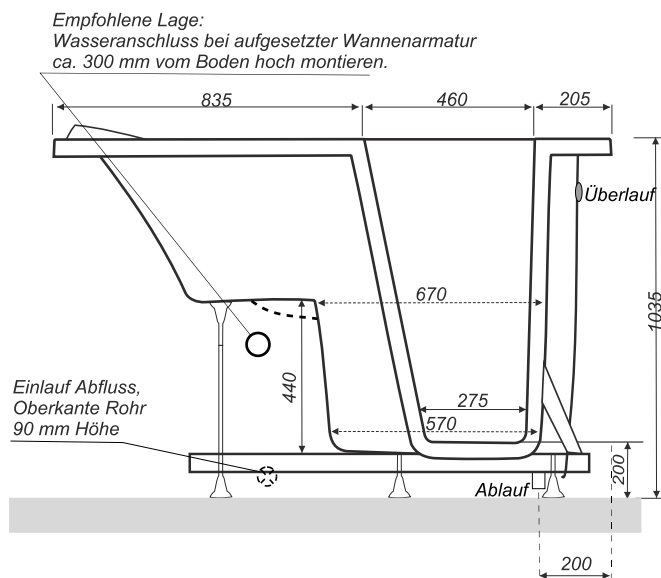
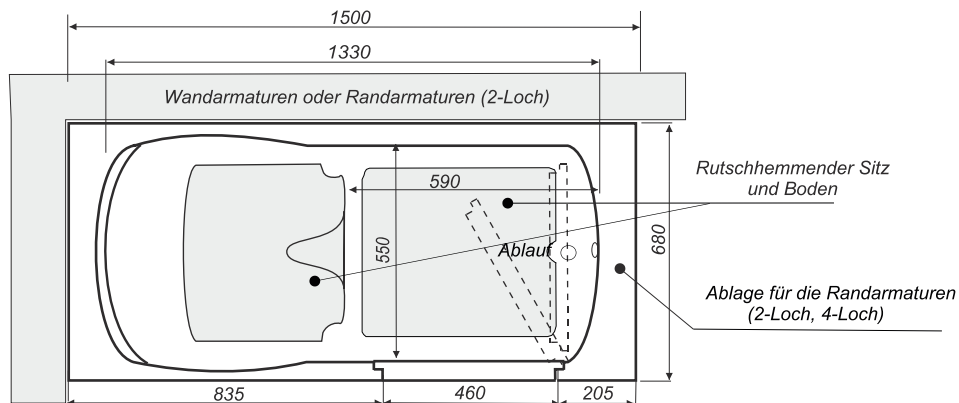
- Wannenhöhe 103,5 cm (ohne Armatur)
- Sitzhöhe normal 44 cm
- Öffnungsbreite der Tür oben 46 cm
- Öffnungsbreite der Tür unten 27,5 cm



Optionen

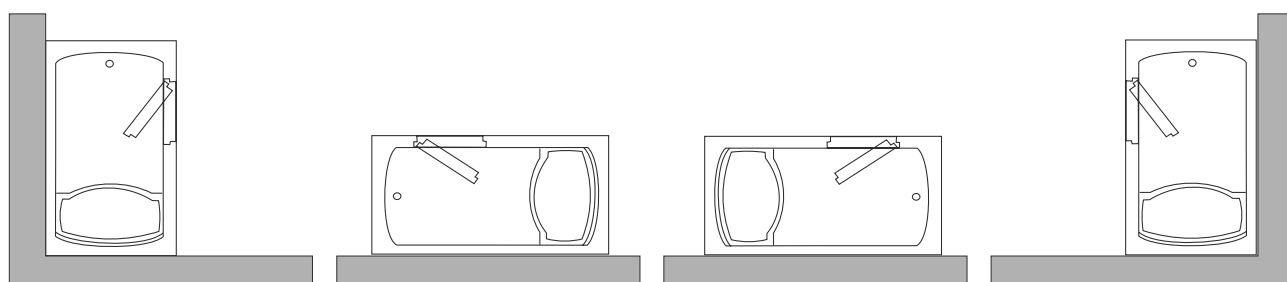
Bezeichnung	Art.-Nr.
Luftsystem mit 10 Düsen kpl.	900-070-10-00
Whirlsystem (Turbo) 4 Rücken, 2 Seitendüsen, 2 Düsen für Wadenbereich kpl.	900-070-20-00
Kombisystem (Turbo) 10 / 4 / 2 / 4 Düsen chrom kpl.	900-070-30-10
Mehrpreis für System mit Fernbedienung	511-999-90-10
Option Power LED (RGB) 2 x RGB, Chrom	948-100-58-00
Soundsystem Composition I 0.2, Bluetooth	900-115-98-00
Soundsystem Composition IV 0.2 mit Fernbedienung	900-115-98-10
Aromastation 1 - fach mit Tastatur	665-006-00-10
Desinfektionseinheit Active-Care komplett	664-050-20-50

Länge	Breite	Tiefe	Boden	Innen	Bauhöhe	Wasserinhalt	Art.-Nr.
150	68	103,5				240 L	B95-150-68-10 re
150	68	103,5				240 L	B95-150-68-12 li



Produktbeschreibung:

Technik:	Die Tür öffnet sich nach innen (optional links oder rechts). Die stabilen Scharniere, der Verschlussbügel (Edelstahl) und das umlaufende Silikonprofil garantieren eine dichte Ausführung der Türen. Durch die ergonomisch geformte Sitzfläche und die sehr große Bewegungsfreiheit kann die Sitzwanne Baden-Baden als Dusch- und Pflegewanne benutzt werden. Kompakt mit geräumigem Innenraum und komfortablem Sitz.
Lieferumfang:	Robuste, formschöne und sichere Konstruktion aus GFK-Polyester. Schlagfeste, pflegeleichte, porenfreie und hochglänzende Oberfläche.
Konstruktion:	Sitzbadewanne aus GFK-Polyester, Unterbau aus verzinktem Stahl
Abmessungen:	Länge 1500 mm, Breite 680 mm, Höhe 1035 mm
Farben:	Weiß (Star white). Mehrpreis für RAL-Farben nach Wunsch
Prüfung:	Alle Sitzbadewannen werden vor der Auslieferung auf Dichtheit und Qualität geprüft
Montage:	Durch den Sanitärinstallateur Ihrer Wahl oder unseren Regionalvertreter



Konstanz



Die Konstanz ist unsere kompakteste Sitzwanne. Mit ihrer nach vorn zu öffnenden Tür passt die Konstanz einfach und diskret in fast jede Badezimmerumgebung. Schließen Sie einfach die Tür, lassen Sie sich auf dem eingebauten, körpergeformten Sitz nieder und genießen Sie Ihr neues Badeerlebnis

Lieferumfang:

- Wannenkörper mit Unterbau
- Links- oder rechtsangeschlagene Tür
- Front mit abnehmbarer Tür
- Seitenschürze
- Rutschhemmender Sitz und Boden
- Spezialab- und überlaufgarnitur

Zubehör (optional):

- Sitzhöhung 100 mm

Hinweis:

- Wannenhöhe 105 cm (ohne Armatur)
- Sitzhöhe normal 42 cm

Öffnungsbreite der Tür oben 48 cm

Öffnungsbreite der Tür unten 31 cm

**Optionen****Bezeichnung****Art.-Nr.**

Luftsystem mit 8 Düsen kpl.

900-070-08-00

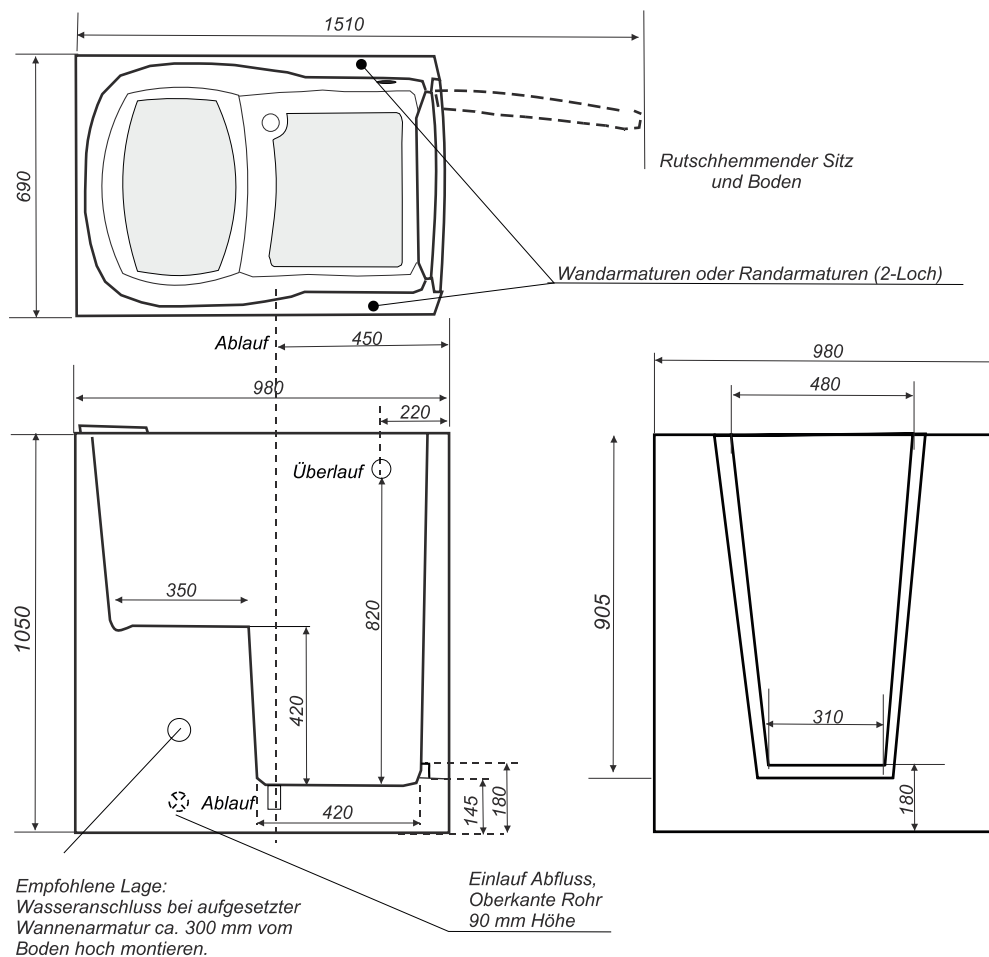
Whirlsystem (Turbo) 4 Rücken, 2 Seitendüsen, 2 Düsen für Wadenbereich kpl.

900-070-20-00

Kombisystem (Turbo) 8 / 4 / 2 / 4 Düsen chrom kpl.

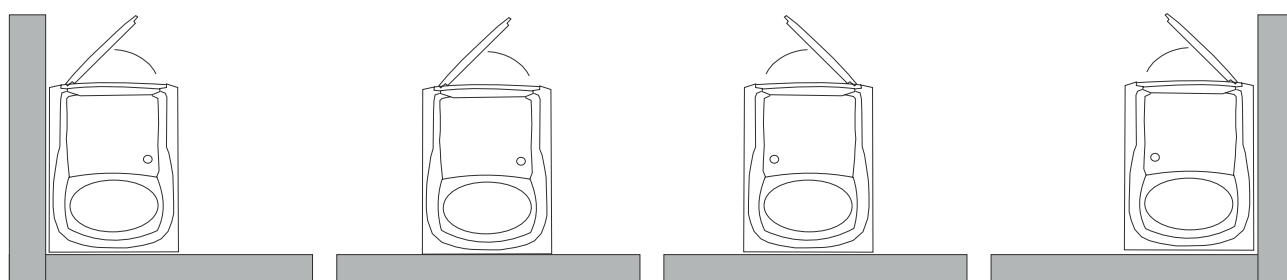
900-070-30-08

Länge	Breite	Tiefe	Boden	Innen	Bauhöhe	Wasserinhalt	Art.-Nr.
98	69	105				180 L	B95-098-69-10 re
98	69	105				180 L	B95-098-69-12 li



Produktbeschreibung:

Technik:	Die Tür öffnet sich nach innen (optional links oder rechts). Die stabilen Scharniere, der Verschlussbügel (Edelstahl) und das umlaufende Silikonprofil garantieren eine dichte Ausführung der Türen. Durch die ergonomisch geformte Sitzfläche und die sehr große Bewegungsfreiheit kann die Sitzwanne Konstanz als Dusch- und Pflegewanne benutzt werden. Kompakt mit geräumigem Innenraum und komfortablem Sitz.
Lieferumfang:	Robuste, formschöne und sichere Konstruktion aus GFK-Polyester. Schlagfeste, pflegeleichte, porenfreie und hochglänzende Oberfläche.
Konstruktion:	Sitzbadewanne aus GFK-Polyester, Unterbau aus verzinktem Stahl
Abmessungen:	Länge 980 mm, Breite 690 mm, Höhe 1050 mm
Farben:	Weiß (Star white). Mehrpreis für RAL-Farben nach Wunsch
Prüfung:	Alle Sitzbadewannen werden vor der Auslieferung auf Dichtheit und Qualität geprüft
Montage:	Durch den Sanitärinstallateur Ihrer Wahl oder unseren Regionalvertreter





AEROSPA · MINIWANNE

Miniwanne in Acryl

Farbe: weiß

Außenmasse: 91 x 45 x 26 cm

Innenmaße: 80 x 35 x 25 cm

Wasserinhalt: ca. 30 Liter

Besonders geeignet als Demowanne für kleinere Ausstellungen mit folgender Ausstattung

- a. Aerspa - Düsenvarianten (bündige Düsen)
- b. Aromasystem
- c. Soundsystem
- d. Power LED (RGB)

Ideen für die Verwendung der Miniwanne

- als Entspannungswanne für Babys und Kleinkinder
- als Hunde Whirlpool.

Auf Wunsch mit Unterschrank

Stehende Ausführung; Größe: 107 x 70 x 90 cm

Hängende Ausführung; Größe: 107 x 70 x 37 cm

Mit folgenden Ausstattungsmöglichkeiten

- Luftsysteem mit Edelstahl – Mikrodüsen und geräuschem Kompressor
- mit Desinfektionssystem für Active Pur
- mit Aromasystem
- mit Power LED (RGB)
- mit Soundsystem (Bluetooth)
- mit Soundsystem mit Fernbedienung

Unsere Erfahrung bestätigt, dass in allen vorgenannten Anwendungen Nachfrage besteht.





ACTIVE CARE



Zur Desinfektion und Hygiene Ihrer Haut

Active Care dient der Vorbeugung gegen Infektionen durch Bakterien, Viren und Pilzen auf der Haut und Kopfhaut. Active Care ist ein innovatives Desinfektionsmittel auf Wasser- und Salzbasis ohne Alkohol oder sonstige Zusätze

- Active Care ist ein herausragendes Mittel zur Eliminierung von Gerüchen
- Active Clean erzielt zudem positive physiologische Wirkungen
- gebrauchsfertig
- keine Altersbeschränkung
- keine bekannten Unverträglichkeiten



Anwendung

- Zur Dosierung in das Badewasser:
Zugabemenge je Wannenfüllung 0,2 Liter.
a. manuelle Zugabe
b. automatische Beimischung durch Aerospa Dosiertechnik
- zur Handdesinfektion
- erhältlich als Sprühflasche, bitte beachten Sie einen Sprühabstand von ca. 30 cm
- Gel zum Auftragen auf die Haut
- zur Geruchsbeseitigung in Räumen

Vor Gebrauch stets Etikett und Produktinformation lesen.
Vor direkter Sonneneinstrahlung und UV-Licht schützen.

Bezeichnung	Gebindegröße	Art.-Nr.
Active Care als Sprühlösung		
Active Care Sprühstift	8 ml	030-160-10-00
Active Care Flasche	30 ml	030-160-30-00
Active Care Flasche	100 ml	030-161-00-00
Active Care Flasche	250 ml	030-162-50-00
Active Care als Flüssigdesinfektion		
Active Care Flasche	1 l	030-170-01-00
Active Care Kanister	5 l	030-170-05-00
Active Care Kanister	10 l	030-170-10-00
Active Care Kanister	20 l	030-170-20-00
Active Care als Gel		
Active Clean Care - Gel	50 ml	030-180-50-00
Active Clean Care - Gel	100 ml	030-181-00-00
Active Clean Care - Gel	200 ml	030-182-00-00

Inhaltsstoffe

Natriumhypochlorit 0,44 g / 1000 ml
Biozid-Nr. N-82782, Produktart: 1

pH-Wert: 7,0 - 7,5 (pH-neutral)

- ohne Alkohol
- ohne Farbstoffe
- ohne Konservierungsstoffe
- ohne Duftstoffe
- ohne Lösungsmittel oder ähnliches



ACTIVE CLEAN



Active Clean - Hygiene für Whirlwannen

Active Clean ist ein patentiertes Reinigungsverfahren und entfernt Ablagerungen im Schlauchsystem.

Ablagerungen wirkungsvoll entfernen

Ursache	Wirkung	Anwendung
<p>Die Hauptursachen für Ablagerungen im System sind:</p> <ul style="list-style-type: none"> • Badezusätze • Hautablagerungen • Ölbäder • Rückstände im Frischwasser (Rost, Kupfer, Brom) 	<p>Das Reinigungsmittel wird, in Form des Schaumes, optimal im Schlauchsystem verteilt. Das Rohrsystem wird rundum mit der Reinigungsflüssigkeit benetzt und kann einwirken. Die Konzentration des Reinigungsmittels ist 100% im Vergleich zu einer Mischung mit dem Badewasser.</p>	<p>Die Schaumflasche wird mit den beiliegenden Adaptern bestückt und der Schaum in die Wasserdüsen injiziert. Dies wird auf beiden Wannenseiten wiederholt, bis das System komplett ausgeschäumt ist und der Schaum aus der Ansaugung tritt.</p>

Anwendung

The diagram illustrates the 8 steps for using Active Clean foam cleaning:

- 1** Active Clean Dose kräftig schütteln (Shake the Active Clean dose vigorously).
- 2** Adapter auf Sprühventil aufdrücken (Press the adapter onto the spray valve).
- 3** optional: Universal-Adapter auf Kegel schieben (optional: Push the universal adapter onto the cone).
- 4** Active Clean Dose mit dem Sprühkopf nach unten halten und den Kegel in die Düsenöffnungen fest eindrücken (Hold the Active Clean dose with the spray head pointing down and press the cone firmly into the nozzle openings).
- 5** Sprühkopf drücken bis das System vollständig ausgeschäumt ist. Benachbarte Düsen zuhalten; Vorgang bei mehreren Düsen wiederholen. (Press the spray head until the system is completely foamed. Hold adjacent nozzles closed; repeat the process for multiple nozzles).
- 6** Eine Stunde einwirken lassen (Let it act for one hour).
- 7** Wanne mit Wasser befüllen und durch Ein- und Ausschalten von Schaumrückständen befreien. (Fill the tub with water and free it from foam residues by turning the water on and off).
- 8** Wanne entleeren und ausspülen (Empty the tub and flush it out).
- 7'** optional: Bei Bedarf Kegeladapter in Duschschlauch einschrauben und Rohrleitungen manuell spülen. (optional: If needed, screw the cone adapter into the shower hose and manually flush the pipes).
- 8'** optional: (optional: [Image showing manual flushing of the shower head]).

Active Clean Schaumreinigung - ab Werk

Bei Neuwannen kann der Adapter integriert werden. Zur Einbringung des Schaums wird die Dose lediglich auf den Adapter aufgesetzt. Das System wird selbsttätig mit Reinigungsschaum ausgefüllt.



Active Clean Foam



Active Clean Liquid

Desinfektionsmittel für Desinfektionseinheiten oder in die gefüllte Wanne mittels manueller Zugabe. Frei von Aldehyden und Phenolen, duftet frisch und wirkt antistatisch. Anwendung ist gebrauchtsabhängig, alle 4 - 6 Wochen



Zugabemenge: 100 ml bei kleiner Wanne
200 ml bei großer Wanne

Nach der Nutzung:

Menge zugeben
System einige Male Ein- und Ausschalten
Einwirkzeit: 30 Minuten
Wanne entleeren
Wanne mit klarem Wasser ausspülen



Active Clean Tab

Activsauerstofftabletten für Tabletenspüler



Bezeichnung	Menge	Art.-Nr.
Active Clean Foam, Reinigungsschaum für das Rohrsystem ihres Whirlpools	500 ml	030-610-05-02
Active Clean Foam Starter Kit mit Adapterset	500 ml	662-000-10-06
Active Clean Foam Set, Kit mit 3 Dosen, mit Adapterset	1500 ml	662-000-10-00
Active Clean Liquid	1000 ml	030-600-10-00
Active Clean Tab 30 Tabletten je 20 g für Aerospa-Tablettenspüler	600 g	030-620-60-00



AROMEN

Aromen für Dampfbad und Aromastation

Von erfrischend bis entspannend, von anregend bis belebend ist die Auswahl der Active Clean Düfte.

- hoch konzentriert
- Allergenreduziert
- hohe Materialverträglichkeit auch für Kunststoffe
- untereinander mischbar

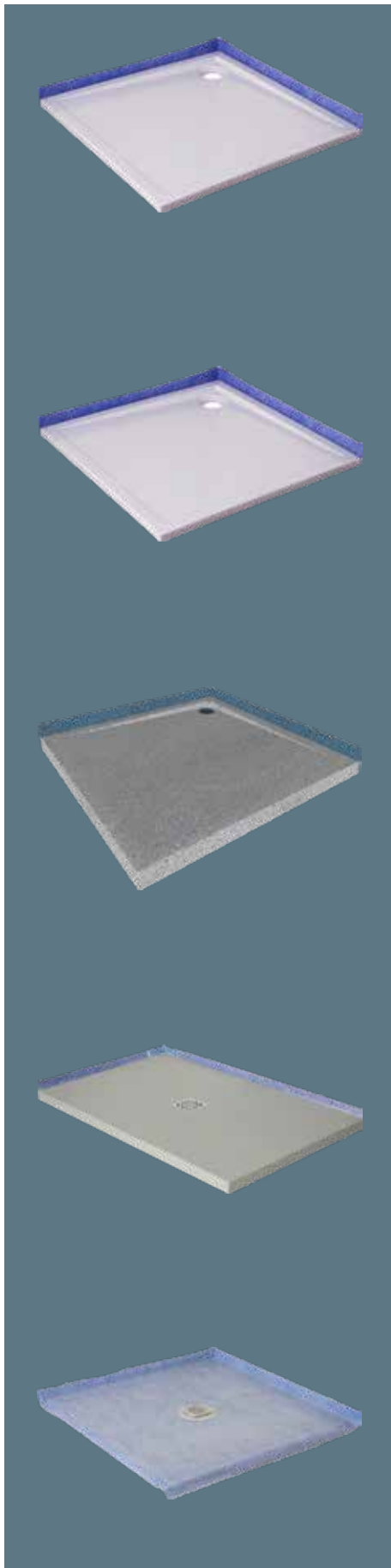
Füllmenge: jeweils 250 mL.



Bezeichnung	Menge	Art.-Nr.
Aromastation- Dampfbadduft Orange Mandarine, orangig, süß, erfrischend	250 ml	030-280-00-02
Aromastation- Dampfbadduft Orange, orangig, süß, frisch	250 ml	030-280-00-04
Aromastation- Dampfbadduft Marokko Maracuja, erfrischend, anregend, fruchtig	250 ml	030-280-00-06
Aromastation- Dampfbadduft Sommermelone, frisch, fruchtig, wässrig	250 ml	030-280-00-08
Aromastation- Dampfbadduft Palermo-Zitrone, erfrischend, aktivierend, anregend	250 ml	030-280-00-12
Aromastation- Dampfbadduft Eislimone, erfrischend, kühl, stimmt fröhlich	250 ml	030-280-00-14
Aromastation- Dampfbadduft Cassis Beere, frisch , fruchtig	250 ml	030-280-00-16
Aromastation- Dampfbadduft Zitrone Garten, erfrischend, belebend	250 ml	030-280-00-18
Aromastation- Dampfbadduft Steirische Mirabelle, fruchtig anregend	250 ml	030-280-00-20
Aromastation- Dampfbadduft Edeltanne Fichtennadel, ausgleichend, harzig frisch	250 ml	030-280-00-22
Aromastation- Dampfbadduft Latschenkiefer, erfrischend, stärkend, holzig	250 ml	030-280-00-24
Aromastation- Dampfbadduft Minzbeere, fruchtig, frisch, leicht minzig	250 ml	030-280-00-26
Aromastation- Dampfbadduft Laco Gold, erfrischend, belebend, kühlend	250 ml	030-280-00-32
Aromastation- Dampfbadduft Orangenblüte, erfrischend, anregend	250 ml	030-280-00-36
Aromastation- Dampfbadduft Heilkamille, aktivierend, blumig, krautig	250 ml	030-280-00-38
Aromastation- Dampfbadduft Alpenkräuter, krautig, blumig, entspannend	250 ml	030-280-00-40
Aromastation- Dampfbadduft Sandelholz, sinnlich, ausgleichend, harmonisierend	250 ml	030-280-00-44
Aromastation- Dampfbadduft Hammam female, Duft von Limone, Moschusduft, Vanille	250 ml	030-280-00-46
Aromastation- Dampfbadduft Indischer Palisander, ausgleichend, entspannend	250 ml	030-280-00-48



DUSCHWANNEN · DUSCHRINNEN



Amazonas

Saale

Main

Weser

Mosel

Ausstattungsöglichkeiten ihrer Duschwanne



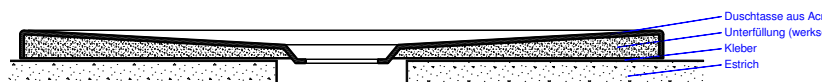
1. Duschwanne flächenbündig rückseitig aufgefüllt und verklebt

- schnelle Montage durch flächenbündiges Verkleben
- kein Fußgestell und keine Wandleisten erforderlich
- perfekte Stabilität
- thermische Isolation
- akustische Isolation



Bei stark vertieften Duschen: verfüllt bis Erreichen der Randbreite

Unterfüllung der Duschtasse
zur Montage direkt auf den Boden



2. Ausführung mit flexibler Dichtmembran

- wahlweise Seite A, B, C, D



3. mit Farbbeschichtung siehe Farbcode

4. mit Antirutschbeschichtung

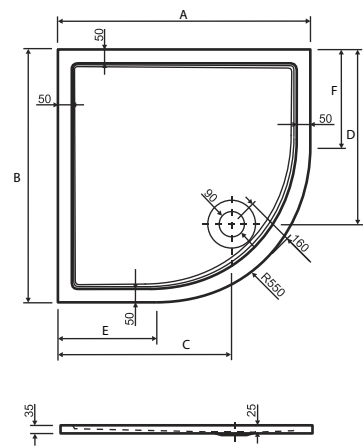
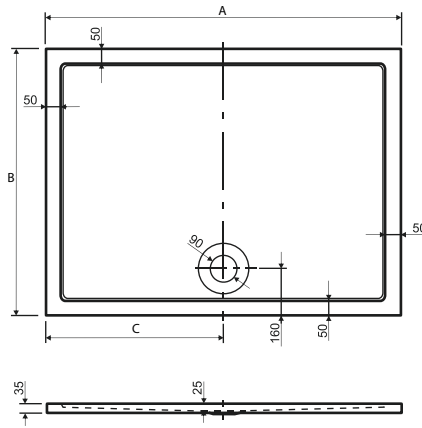
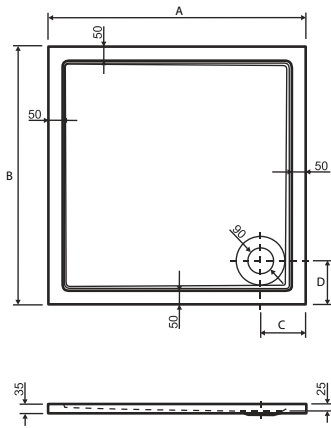


5. als befliesbare Duschebene

Amazonas

Duschwannenserie Amazonas (ALOE)

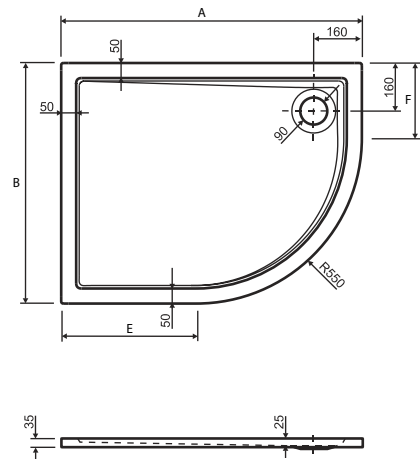
Duschwanne quadratisch



Ausführung rechts



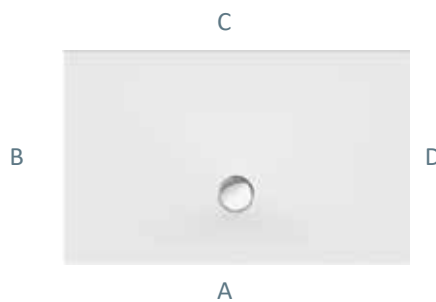
Ausführung links



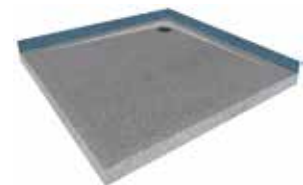
mit flexibler Bauwerksabdichtung



Seiten für Bauwerksabdichtung



mit Mineralbeschichtung



Duschwannenserie Amazonas (ALOE)

1. Duschwanne flächenbündig rückseitig aufgefüllt und verklebt (Standard)

- schnelle Montage durch flächenbündiges Verkleben
- kein Fußgestell und keine Wandleisten erforderlich
- perfekte Stabilität
- thermische Isolation
- akustische Isolation

2. Ausführung mit flexibler Dichtmembran

- wahlweise Seite A, B, C, D

3. mit Farbbeschichtung siehe Farbcode

Duschwanne Serie Amazonas (ALOE), hinterfüllt

Bezeichnung	A	B	C	D	E	F	Art.-Nr.
Amazonas 80 x 80 cm	80	80	16	16			D10-080-08-25
Amazonas 90 x 80 cm	90	80	45	16			D10-090-08-25
Amazonas 90 x 90 cm	90	90	16	16			D10-090-09-25
Amazonas 100 x 80 cm	100	80	40	16			D10-100-08-25
Amazonas 100 x 90 cm	100	90	45	16			D10-100-09-25
Amazonas 100 x 100 cm	100	100	16	16			D10-100-10-25
Amazonas 120 x 80 cm	120	80	60	16			D10-120-08-25
Amazonas 120 x 90 cm	120	90	60	16			D10-120-09-25
Amazonas 140 x 80 cm	140	80	70	16			D10-140-08-25
Amazonas 140 x 90 cm	140	90	70	16			D10-140-09-25
Amazonas 170 x 75 cm	170	75	85	16			D10-170-07-25
Amazonas Viertelkreis 90 x 90 cm, Radius 550	90	90	62,5	62,5	35	35	D11-090-09-25
Amazonas Viertelkreis 100 x 80 cm, Radius 550 links	100	80	(16)	(16)	45	25	D11-100-08-25L
Amazonas Viertelkreis 100 x 80 cm, Radius 550 rechts	100	80	(16)	(16)	45	25	D11-100-08-25R
Amazonas Viertelkreis 100 x 90 cm, Radius 550 links	100	90	(16)	(16)	45	35	D11-100-09-25L
Amazonas Viertelkreis 100 x 90 cm, Radius 550 rechts	100	90	(16)	(16)	45	35	D11-100-09-25R
Amazonas Viertelkreis 100 x 100 cm, Radius 550	100	100	72,5	72,5	45	45	D11-100-10-25
Amazonas Viertelkreis 120 x 80 cm, Radius 550 links	120	80	(16)	(16)	65	25	D11-120-08-25L
Amazonas Viertelkreis 120 x 80 cm, Radius 550 rechts	120	80	(16)	(16)	65	25	D10-120-08-25R

Zusatzausstattung

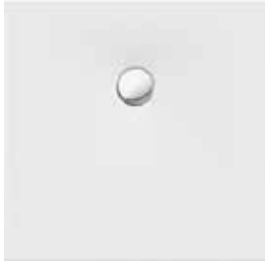
Mit flexibler Bauwerksabdichtung, Seite A, B, C, D angeben
 Farbe und Ausführung der Mineralbeschichtung angeben
 Ausführung mit Antirutsch

783-000-00-xx
 783-020-xx-xx
 783-005-00-xx

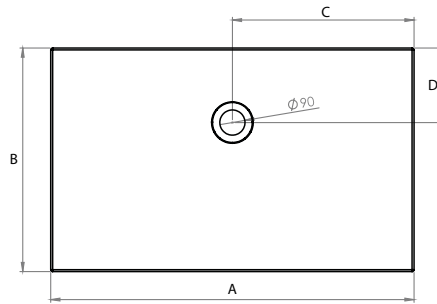
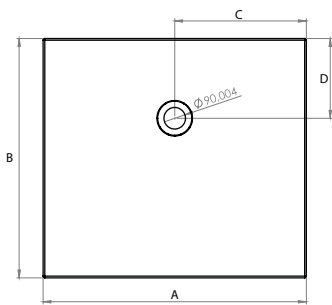
Saale

Duschwannenserie Saale (ARALIA)

Duschwanne quadratisch



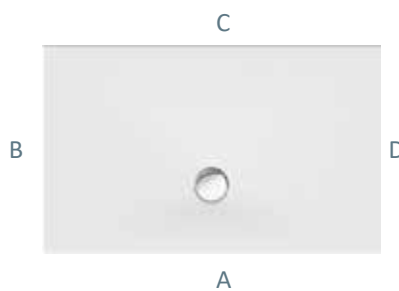
Duschwanne rechteckig



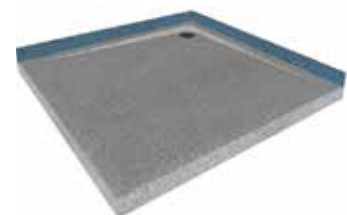
mit flexibler Bauwerksabdichtung



Seiten für Bauwerksabdichtung



mit Mineralbeschichtung



Duschwannenserie Saale (ARALIA)

1. Duschwanne flächenbündig rückseitig aufgefüllt und verklebt (Standard)

- schnelle Montage durch flächenbündiges Verkleben
- kein Fußgestell und keine Wandleisten erforderlich
- perfekte Stabilität
- thermische Isolation
- akustische Isolation

2. Ausführung mit flexibler Dichtmembran

- wahlweise Seite A, B, C, D

3. mit Farbbeschichtung siehe Farbcode

Duschwannenserie Saale (ARALIA), Acryl , massiv hinterfüllt

Bezeichnung	A	B	C	D	Art.-Nr.
Duschwanne Saale 90x 80 cm	90	80	45	26,7	D15-090-08-25
Duschwanne Saale 90x 90 cm	90	90	45	30	D15-090-09-25
Duschwanne Saale 100 x 80 cm	100	80	50	26,7	D15-100-08-25
Duschwanne Saale 100x 90 cm	100	90	50	30	D15-100-09-25
Duschwanne Saale 100x 100 cm	100	100	50	33,3	D15-100-10-25
Duschwanne Saale 110 x 80 cm	110	80	55	26,7	D15-110-08-25
Duschwanne Saale 110 x 90 cm	110	90	55	30	D15-110-09-25
Duschwanne Saale 120 x 80 cm	120	80	60	26,7	D15-120-08-25
Duschwanne Saale 120 x 90 cm	120	90	60	30	D15-120-09-25
Duschwanne Saale 120 x 100 cm	120	100	60	33,3	D15-120-10-25
Duschwanne Saale 120 x 120 cm	120	120	60	40	D15-120-12-25
Duschwanne Saale 130 x 90 cm	130	90	65	30	D15-130-09-25
Duschwanne Saale 140 x 80 cm	140	80	70	26,7	D15-140-08-25
Duschwanne Saale 140 x 90 cm	140	90	70	30	D15-140-09-25
Duschwanne Saale 140 x 100 cm	140	100	70	33,3	D15-140-10-25
Duschwanne Saale 150 x 90 cm	150	90	75	30	D15-150-09-25
Duschwanne Saale 160 x 80 cm	160	80	80	26,7	D15-160-08-25
Duschwanne Saale 160 x 90 cm	160	90	80	30	D15-160-09-25
Duschwanne Saale 160 x 100 cm	160	100	80	33,3	D15-160-10-25
Duschwanne Saale 180 x 80 cm	180	80	90	26,7	D15-180-08-25
Duschwanne Saale 180 x 90 cm	180	90	90	30	D15-180-09-25
Duschwanne Saale 180 x 100 cm	180	100	90	33,3	D15-180-10-25
Duschwanne Saale 190 x 90 cm	190	90	95	30	D15-190-09-25

Zusatzausstattung

Mit flexibler Bauwerksabdichtung, Seite A , B, C, D angeben

783-000-00-xx

Farbe und Ausführung der Mineralbeschichtung angeben

783-020-xx-xx

Ausführung mit Antirutsch

783-005-00-xx

Duschwannenserie Main (ALTHEA)

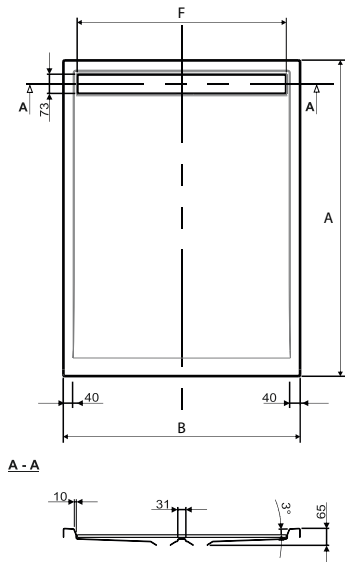
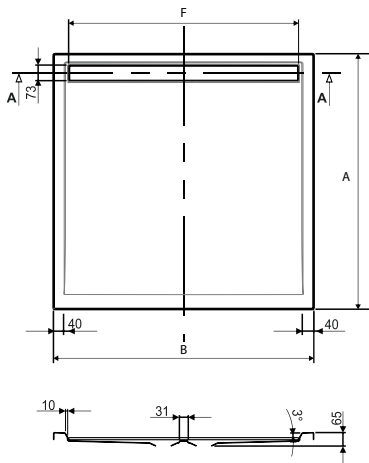
Mineralguß

Main

Duschwanne quadratisch



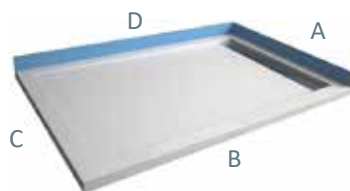
Duschwanne rechteckig



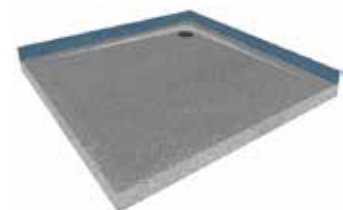
mit flexibler Bauwerksabdichtung



Seiten für Bauwerksabdichtung



mit Mineralbeschichtung



Duschwannenserie Main (ALTHEA)

Mineralguß

1. Duschwanne aus Mineralguß
 - kein Fußgestell und keine Wandleisten erforderlich
 - perfekte Stabilität
 - thermische Isolation
 - akustische Isolation
2. Ausführung mit flexibler Dichtmembran
 - wahlweise Seite A, B, C, D
3. mit Farbbeschichtung siehe Farbcode

Duschwannenserie Main (ALTHEA), Mineralguß

Bezeichnung	A	B	C	Art.-Nr.
Duschwanne Main, Mineralguß 90 x 90 cm	90	90	79,3	D40-090-09-00
Duschwanne Main, Mineralguß 100 x 80 cm	100	80	69,4	D40-100-08-00
Duschwanne Main, Mineralguß 100 x 90 cm	100	90	79,3	D40-100-09-00
Duschwanne Main, Mineralguß 100 x 100 cm	100	100	89,4	D40-100-10-00
Duschwanne Main, Mineralguß 120 x 80 cm	120	80	69,4	D40-120-08-00
Duschwanne Main, Mineralguß 120 x 90 cm	120	90	79,3	D40-120-09-00
Duschwanne Main, Mineralguß 140 x 80 cm	140	80	69,4	D40-140-08-00
Duschwanne Main, Mineralguß 160 x 80 cm	160	80	69,4	D40-160-08-00
Duschwanne Main, Mineralguß 160 x 90 cm	160	90	79,3	D40-160-09-00
Duschwanne Main, Mineralguß 170 x 80 cm	170	80	69,4	D40-170-08-00

Zusatzausstattung

Mit flexibler Bauwerksabdichtung, Seite A, B, C, D angeben	783-000-00-xx
Farbe und Ausführung der Mineralbeschichtung angeben	783-020-xx-xx
Ausführung mit Antirutsch	783-005-00-xx

Duschwanne Weser (MALVA)

mit Mineralbeschichtung

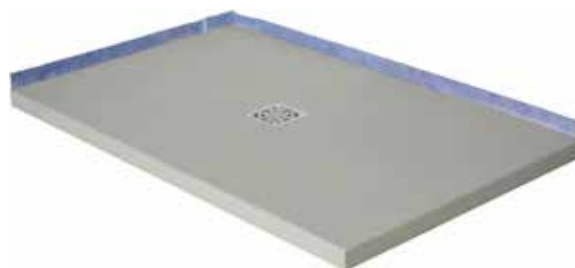
1. Duschwanne aus formstabilem Kern aus EPS mit dauerhafter, sehr strapazierfähiger Spezialbeschichtung

- kein Fußgestell und keine Wandleisten erforderlich
- perfekte Stabilität
- thermische Isolation
- akustische Isolation
- mit Antirutsch

2. Ausführung mit flexibler Dichtmembran

- wahlweise Seite A, B, C, D

3. mit Farbbeschichtung siehe Farbcode



Duschwannenserie Weser (Malva), mit Mineralbeschichtung auch Sondermaße

Bezeichnung	Art.-Nr.
Duschwanne Weser, Mineralbeschichtung 90 x 90 cm	D90-090-09-00
Duschwanne Weser, Mineralbeschichtung 100 x 100 cm	D90-100-10-00
Duschwanne Weser, Mineralbeschichtung 120 x 80 cm	D90-120-08-00
Duschwanne Weser, Mineralbeschichtung 120 x 90 cm	D90-120-09-00
Duschwanne Weser, Mineralbeschichtung 120 x 100 cm	D90-120-10-00
Duschwanne Weser, Mineralbeschichtung 140 x 80 cm	D90-140-08-00
Duschwanne Weser, Mineralbeschichtung 140 x 90 cm	D90-140-09-00
Duschwanne Weser, Mineralbeschichtung 140 x 100 cm	D90-140-10-00
Duschwanne Weser, Mineralbeschichtung 160 x 80 cm	D90-160-08-00
Duschwanne Weser, Mineralbeschichtung 160 x 90 cm	D90-160-09-00
Duschwanne Weser, Mineralbeschichtung 160 x 100 cm	D90-160-10-00
Duschwanne Weser, Mineralbeschichtung 180 x 80 cm	D90-180-08-00
Duschwanne Weser, Mineralbeschichtung 180 x 90 cm	D90-190-09-00
Duschwanne Weser, Mineralbeschichtung 180 x 100 cm	D90-180-10-00
Duschwanne Weser, Mineralbeschichtung Länge x Breite	D90-xxx-xx-00
Duschwanne Weser, Sondermaß Mineralbeschichtung bis 1,0 m ²	D90-000-10-00
Duschwanne Weser, Sondermaß Mineralbeschichtung bis 1,2 m ²	D90-000-12-00
Duschwanne Weser, Sondermaß Mineralbeschichtung bis 1,4 m ²	D90-000-14-00
Duschwanne Weser, Sondermaß Mineralbeschichtung bis 1,6 m ²	D90-000-16-00
Duschwanne Weser, Sondermaß Mineralbeschichtung bis 1,8 m ²	D90-000-18-00
Duschwanne Weser, Sondermaß Mineralbeschichtung bis 2,0 m ²	D90-000-20-00
Duschwanne Weser, Sondermaß Mineralbeschichtung bis 2,2 m ²	D90-000-22-00
Duschwanne Weser, Sondermaß Mineralbeschichtung bis 2,4 m ²	D90-000-24-00
Duschwanne Weser, Sondermaß Mineralbeschichtung bis 2,6 m ²	D90-000-26-00
Duschwanne Weser, Sondermaß Mineralbeschichtung bis 2,8 m ²	D90-000-28-00
Duschwanne Weser, Sondermaß Mineralbeschichtung bis 3,0 m ²	D90-000-30-00
Zusatzausstattung	
Mit flexibler Bauwerksabdichtung, Seite A, B, C, D angeben	783-000-00-xx
mit Abkantung bis 50 mm Höhe (Sichtseite), Seite A, B, C, D angeben	783-010-00-05
mit Abkantung bis 100 mm Höhe (Sichtseite), Seite A, B, C, D angeben	783-010-00-10
mit Abkantung bis 150 mm Höhe (Sichtseite), Seite A, B, C, D angeben	783-010-00-15
Farbe und Ausführung der Mineralbeschichtung angeben	783-020-xx-xx
Ausführung mit Antirutsch ist Standard	

Duschwanne Mosel (CANNA)

- mit Zentralablauf
- mit Rechteckgitter

D



Mosel

Duschwannenserie: Befliesbare Dusche Mosel (CANNA) mit Zentralablauf

- Sondermaß: auf Anfrage
- mit Rechteck-Abflussgitter

Bezeichnung	Art.-Nr.
Befliesbare Duschwanne Mosel mit Zentralablauf 80 x 80 cm	D92-080-08-00
Befliesbare Duschwanne Mosel mit Zentralablauf 90 x 90 cm	D92-090-09-00
Befliesbare Duschwanne Mosel mit Zentralablauf 100 x 80 cm	D92-100-08-00
Befliesbare Duschwanne Mosel mit Zentralablauf 100 x 100 cm	D92-100-10-00
Befliesbare Duschwanne Mosel mit Zentralablauf 120 x 80 cm	D92-120-08-00
Befliesbare Duschwanne Mosel mit Zentralablauf 120 x 90 cm	D92-120-09-00
Befliesbare Duschwanne Mosel mit Zentralablauf 120 x 100 cm	D92-120-10-00
Befliesbare Duschwanne Mosel mit Zentralablauf 140 x 80 cm	D92-140-08-00
Befliesbare Duschwanne Mosel mit Zentralablauf 140 x 90 cm	D92-140-09-00
Befliesbare Duschwanne Mosel mit Zentralablauf 140 x 100 cm	D92-140-10-00
Befliesbare Duschwanne Mosel mit Zentralablauf 160 x 80 cm	D92-160-08-00
Befliesbare Duschwanne Mosel mit Zentralablauf 160 x 90 cm	D92-160-09-00
Befliesbare Duschwanne Mosel mit Zentralablauf 160 x 100 cm	D92-160-10-00
Befliesbare Duschwanne Mosel mit Zentralablauf 180 x 80 cm	D92-180-08-00
Befliesbare Duschwanne Mosel mit Zentralablauf 180 x 90 cm	D92-180-09-00
Befliesbare Duschwanne Mosel mit Zentralablauf 180 x 100 cm	D92-180-10-00
Befliesbare Duschwanne mit Zentralablauf Größe Länge x Breite	D92-xxx-xx-00

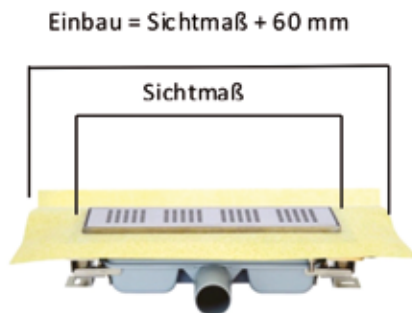
Duschrinne Basic Line

Die BASIC-LINE-Bodenablauffrinnen bieten ideale Lösungen der Duschecke für eine harmonische Raum- und Höhenanordnung im Badezimmer

Dichtmanschette bitte separat bestellen!

Die Produkteigenschaften

- Designrost „Square“ aus Edelstahl
- Rahmenhöhe 11mm
- Doppelter Geruchsverschluss
- Ab 59 mm Einbauhöhe
- Qualitäts-Edelstahl
- Perfekte Reinhaltung bis hin zum Ablaufrohr
- Ablaufleistung DN 40, 0,58 l/s
- 8 verschiedene Sichtmaße



Basic Line

Bezeichnung	Einbaumaß	Sichtmaß	Art.-Nr.
Basic-Line Komplett-Set 300	310	250	752-012-00-10
Basic-Line Komplett-Set 600	610	550	752-012-00-20
Basic-Line Komplett-Set 700	710	650	752-012-00-30
Basic-Line Komplett-Set 800	810	750	752-012-00-40
Basic-Line Komplett-Set 900	910	850	752-012-00-50
Basic-Line Komplett-Set 1000	1010	950	752-012-00-60
Basic-Line Komplett-Set 1100	1110	1050	752-012-00-70
Basic-Line Komplett-Set 1200	1210	1150	752-012-00-80

Dichtmanschette

Bezeichnung	Art.-Nr.
Dichtmanschette 300	752-012-00-90
Dichtmanschette 600	752-012-01-00
Dichtmanschette 700	752-012-01-10
Dichtmanschette 800	752-012-01-20
Dichtmanschette 900	752-012-01-30
Dichtmanschette 1000	752-012-01-40
Dichtmanschette 1100	752-012-01-50
Dichtmanschette 1200	752-012-01-60

Duschrinne Vario Line

VARIO-LINE Metall-Duschrinnensystem der neuesten Generation - höhenverstellbar für Beläge von 6 bis 21 mm. Montage mit schallentkoppelnden Stellfüßen. Höhenverstellung und Nivellierung erfolgt über von oben justierbare Stellfüße.

Die Produkteigenschaften

- Designrost „Square“ poliert
- Rahmenhöhe 6-21 mm
- Doppelter Geruchsverschluss
- Ab 88 mm Einbauhöhe
- Qualitäts-Edelstahl
- Perfekte Reinhaltung bis hin zum Ablaufrohr
- Ablaufleistung DN 50 waagrecht Höhe 65 mm, 0,5 l/s
- 8 verschiedene Sichtmaße
- Montageblock
- Dichtmanschette
- Entwässerungswanne
- Zubehörbeutel



Vario Line Komplett-Set

Bezeichnung	Einbaumaß	Sichtmaß	Art.-Nr.
Vario-Line Komplett-Set 300	330	300	752-014-00-10
Vario-Line Komplett-Set 500	530	500	752-014-00-20
Vario-Line Komplett-Set 600	630	600	752-014-00-30
Vario-Line Komplett-Set 700	730	700	752-014-00-40
Vario-Line Komplett-Set 800	830	800	752-014-00-50
Vario-Line Komplett-Set 900	930	900	752-014-00-60
Vario-Line Komplett-Set 1000	1030	1000	752-014-00-70
Vario-Line Komplett-Set 1100	1130	1100	752-014-00-80
Vario-Line Komplett-Set 1200	1230	1200	752-014-00-90



Ablauf 60 mm waagrecht



Ablauf 88 mm senkrecht



Ablauf 88 mm waagrecht



Dichtecke außen



Dichtecke innen



Dichtmanschette



Dichtmembran 50 m x 1 m



Polymer Kleber



ABS



Messing verchromt

Bezeichnung

Art.-Nr.

Fußgestell Dusche bis 100 x 100 cm, flach, 5-Fuß, Höhe 87-115 mm	781-055-01-00
Fußgestell Dusche bis 120 x 120 cm, flach Höhe 87 - 155 mm	781-055-01-20
Fußgestell Dusche bis 100 x 200 cm kpl. 5-Fuß, flach	781-055-01-01
Ablauf Tempoplex, chrom, Viega	755-630-00-00
Ablauf Tempoplex 60 mm, chrom, Viega	755-630-00-10
Ablauf Tempoplex Plus, chrom, Viega	755-630-00-20
Ablauf Tempoplex, Ablauf senkrecht, chrom, Viega	755-630-00-30
Duschablauf Standard 60 mm waagrecht	755-630-00-12
Duschablauf Standard 88 mm waagrecht	755-630-00-02
Duschablauf Standard 88 mm senkrecht	755-630-00-32
Abdeckklappe für Ablauf in ABS verchromt	755-630-01-12
Abdeckklappe für Ablauf in Messing verchromt	755-630-01-14
Rinne für Wannenserie Main Breite 800 mm	
Rinne Main 694 x 73 mm, Acryl, weiß	D40-000-69-10
Rinne Main 694 x 73 mm, Edelstahl	D40-000-69-20
Rinne für Wannenserie Main Breite 900 mm	
Rinne Main 794 x 73 mm, Acryl, weiß	D40-000-79-10
Rinne Main 794 x 73 mm, Edelstahl	D40-000-79-20
Rinne für Wannenserie Main Breite 1000 mm	
Rinne Main 894 x 73 mm, Acryl, weiß	D40-000-89-10
Rinne Main 894 x 73 mm, Edelstahl	D40-000-89-20
Polymer Kleber HD 100.400/12	781-055-12-10
Dichtecke innen	781-055-15-52
Dichtecke außen	781-055-15-51
Dichtmanschette	781-055-15-10
Dämm- und Schutzband 7 cm, Länge 3,3 m	781-055-15-00
Dichtmembrane Länge 50 m x Breite 1 m	781-055-15-20



WANDPANEELLE

Wandpaneele in diversen Ausführungen

- Wandpaneele Eco: weiße Wandpaneele
- Wandpaneele ECO PLUS: weiße Wandpaneele mit aufkaschiertem Vlies
- Wandpaneele TREND: mit Farbbeschichtung
- Wandpaneele TREND PLUS: mit aufkaschiertem Vlies und Farbbeschichtung

Die Wandpaneele ECO PLUS und TREND PLUS sind einzigartig auf dem Markt. Der Verbraucher erhält eine 10-jährige Garantie auf das patentierte System welches perfekte Dichtheit (laut der Norm Etag 022) und eine langfristige Verbindung zwischen der Duschwanne, der Wand und ihrer Verkleidung garantiert.

Technische Angaben

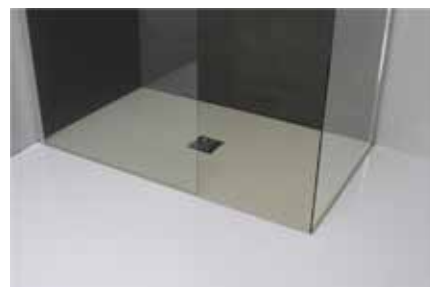
Vorteile:

- Leichter Unterhalt
- 100% Wasserabweisend
- Standardabmessungen oder auf Maß
- Einfache Montage auf allen Untergründen
- Beständig gegen aggressive Reinigungsmittel
- Beständig gegen Kratzer, Schläge und UV-Strahlen
- Technologie kombiniert mit einem Dichtungskonzept
- Abschlusskanten wahlweise mit Profilen oder Silikonfugen in Sanitärfarben
- Einzigartiges Design in Standard, RAL oder NCS Farben erhältlich
- Resistent gegen Temperaturschwankungen
- sehr niedriger Ausdehnungskoeffizient
- nie mehr Schimmel und Infiltrationen



Technische Eigenschaften:

Dicke : 4 - 4,5 mm
 Beschichtungsplatten: 0,3 mm
 Legierung: EN AW 5005 (AIMG1),H44, nach EN 485 2
 Kern: Polyethylen (0,92 g/cm³)
 Gewicht: 4,75 kg/m²
 Steifheit E-modul: 1620 kNcm²/m
 Bruchdehnung: A50 3%
 Ausdehnungskoeffizient: 0,24 mm/m/10°C
 Schalldämmung: 25 dB
 Wärmebeständigkeit: 0,0113 m²K/W
 Wärmeübertragungskoeffizient: 5,5W/m²K
 Temperaturbeständigkeit: -50°C bis +80°C
 Feuchtigkeitsaufnahme 0,01% (DIN 43495)
 Feuerbeständigkeit Klassifizierung B2 (DIN 4102-1)



In Verbindung mit dem Abdichtungssystem garantieren wir 10 Jahre auf die Dichtheit Ihrer Dusche

Wandpaneele ECO / ECO PLUS



Verwendung:

Die Wandpaneele ECO mit seiner lackierten weißen Oberfläche wird allgemein in der WC-Kasten Verkleidung oder auch als Küchenrückwand verwendet.

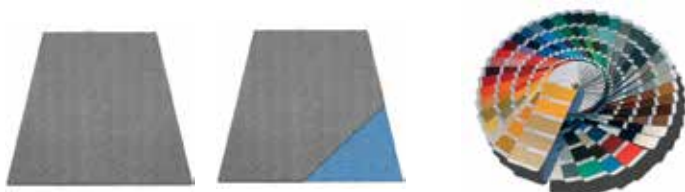


Die Wandpaneele ECO PLUS mit seiner weiß lackierten Oberfläche und seiner Vliesmembrane ist als Wandbekleidung z.B.: ihrer Dusche bestimmt. Die Membrane dient dabei zur dauerhaften Fixierung auf Fliesen oder anderen Materialien durch entsprechende Klebstoffe (Hybrid Kleber).

Die Paneele sind erhältlich in verschiedenen Standardgrößen.

Wandpaneele TREND / TREND PLUS

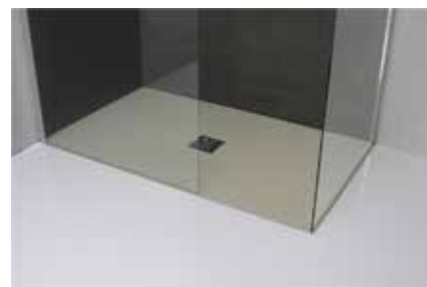
Wandpaneele mit Mineralbeschichtung



Verwendung:








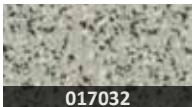






Die Wandpaneele TREND mit seinen verschiedenen Oberflächen wird allgemein in der WC-Kasten und Badezimmer Verkleidung sowie auch als Küchenrückwand verwendet.

Die Wandpaneele TREND PLUS mit seinen verschiedenen Oberflächen und seiner Vliesmembrane ist für die Wandverkleidung z.B.: ihrer Dusche bzw. Wänden des Badezimmers Bestens geeignet. Die Membrane dient dabei zur dauerhaften Fixierung auf Fliesen oder anderen Materialien durch entsprechende Klebstoffe (Hybrid Kleber)



Die Paneele sind erhältlich in verschiedenen Standardgrößen, sowie Maßanfertigung

Strukturen mit Farbcodes

	Granit	Quartz	Stone	Vulcano
Ivory	 011015			
Beige		 031019	 041019	 061019
Blue			 045023	
Green	 011060			
Umbra				 067022
Pebble	 017032			
Platinum	 017036		 047036	
Dusty	 017037		 047037	 067037
Black				
Cream				
White	 019003			


Spezialeffekte

- Pailletten in Silber
- Pailletten in Gold

Code-Nummer

- 6-DI
- 6-GO

Erklärung des Farbcodes
 z.B.: 017032; 01 Code für die Oberflächenstruktur
 7032 RAL Farbcode = kieselgrau

Pietra	Flake	Soft	Rock	Smooth
		 101015		 121015
 081019	 091019		 111019	 121019
		 105023		
				 121060
 087022	 097022	 107022	 117022	
 087032	 097032		 117032	 127032
		 107036		 127036
	 097037	 107037	 117037	 127037
			 117021	
	 099001			
 089003		 109003	 119003	 129003

Spezialeffekte Code-Nummer
 Pailletten in Silber 6-DI
 Pailletten in Gold 6-GO

Erklärung des Farbcodes
 z.B.: 017032; 01 Code für die Oberflächenstruktur
 7032 RAL Farbcode = Kieselgrau

Installation des Dichtungssystems

Nach dem Einbau der Duschwanne wird die Dichtmembrane gegen die Wand geklebt und die Eckstreifen werden über der Dichtung der Duschwanne fixiert (Bauwerksabdichtung).

Die Dichtmanschetten werden um die Sanitärarmaturen und sonstigen Wandeinbauteilen herum installiert und fixiert.

Anschließend werden die Wandpaneele mit dem angegebenen Hybridkleber an die Wand geklebt.



vorher



nachher



Zubehör



Wandpaneele Aerspa

Typ ECO Weiß lackierte Wandpaneele

Typ ECO PLUS Weiß lackierte Wandpaneele mit Vliesmembrane

Typ TREND mit dauerhafter Spezial-Farbbeschichtung

Typ TREND PLUS mit Vliesmembrane und dauerhafter Spezial-Farbbeschichtung

Bezeichnung	Typ	Größe	Art.-Nr.
Wandpaneele weiß	ECO	1000 x 2050 x 4 mm	E01-100-20-00
Wandpaneele weiß	ECO	1250 x 2550 x 4 mm	E01-125-25-00
Wandpaneele weiß	ECO	1500 x 3050 x 4 mm	E01-150-30-00
Wandpaneele weiß mit Vliesmembrane	ECO PLUS	1000 x 2050 x 4 mm	E02-100-20-00
Wandpaneele weiß mit Vliesmembrane	ECO PLUS	1250 x 2550 x 4 mm	E02-125-25-00
Wandpaneele weiß mit Vliesmembrane	ECO PLUS	1500 x 3050 x 4 mm	E02-150-30-00
Wandpaneele mit Farbbeschichtung	TREND	950 x 2000 x 4 mm	E10-095-20-xx
Wandpaneele mit Farbbeschichtung	TREND	1200 x 2500 x 4 mm	E10-120-25-xx
Wandpaneele mit Farbbeschichtung	TREND	1450 x 3000 x 4 mm	E10-145-30-xx
Wandpaneele mit Vliesmembrane und Farbbeschichtung	TREND PLUS	950 x 2000 x 4 mm	E12-095-20-xx
Wandpaneele mit Vliesmembrane und Farbbeschichtung	TREND PLUS	1200 x 2500 x 4 mm	E12-120-25-xx
Wandpaneele mit Vliesmembrane und Farbbeschichtung	TREND PLUS	1450 x 3000 x 4 mm	E12-145-30-xx

Zubehör

Polymer Kleber HD 100.400/12	781-055-12-10
Polymerabdichtung in allen RAL und NCS Farben	E20-010-00-xx
Abdichtmembrane für Ecken, Breite 300 mm; Länge 2 m	E20-100-20-00
Abdichtmembrane für Ecken, Breite 300 mm; Länge 3 m	E20-100-30-00
Abschlussprofil in Chrom	E30-100-10-00
Abschlussprofil in Eloxal	E30-100-10-10
Profil Innenecke in Chrom	E30-100-20-00
Profil Innenecke in Eloxal	E30-100-20-10
Profil für Verlängerung in Chrom	E30-100-30-00
Profil für Verlängerung in Eloxal	E30-100-30-10



Aerospa Whirlpool + Technik GmbH

Gottlieb-Boegner Straße 63
D-63849 Leidersbach

Tel. +49 6092 97200
Fax +49 6092 972030
E-Mail info@aerospa.de